

Operating Instructions

8 kW 220 V

Selectiva

4120 / 4140 / 4160

8 kW 400 V

Selectiva

2100 / 2120 / 2140

2160 / 2180 / 2200

4060 / 4075 / 4090

4120 / 4140 / 4160

8040 / 8060 / 8075

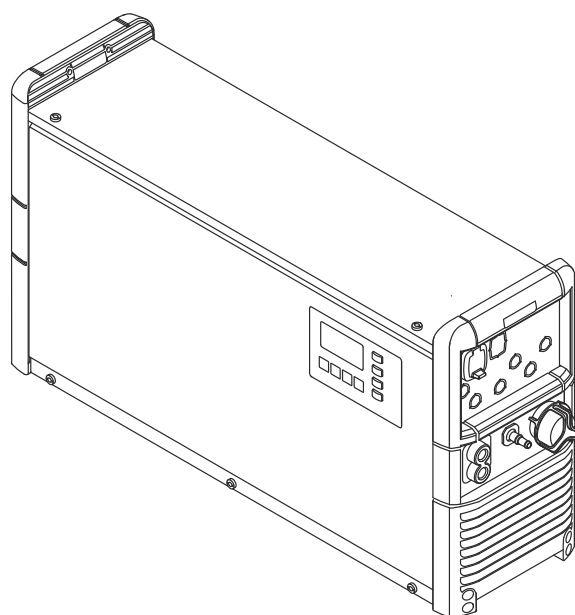
8090

16 kW 400 V

Selectiva

8120 / 8140 / 8160

8180 / 8210



IT | Istruzioni per l'uso



Indice

Norme di sicurezza.....	5
In generale	5
Uso prescritto.....	5
Condizioni ambientali.....	5
Collegamento alla rete.....	6
Pericoli derivanti dalla corrente di rete e di carica.....	6
Pericolo derivante da acidi, gas e vapori	6
Avvertenze generali sul trattamento delle batterie	7
Protezione personale e di terzi.....	7
Misure di sicurezza in condizioni di funzionamento normale.....	7
Classificazioni di compatibilità elettromagnetica degli apparecchi.....	8
Misure relative alla compatibilità elettromagnetica.....	8
Protezione dei dati	8
Manutenzione	8
Riparazione.....	8
Obblighi del gestore.....	8
Verifiche tecniche per la sicurezza.....	9
Impostazione della carica sul caricabatteria.....	9
Smaltimento	9
Diritti d'autore	9
Informazioni generali.....	10
Spiegazione delle avvertenze per la sicurezza	10
Concezione dell'apparecchio	10
Configurazione della batteria	10
Collegamento alla rete elettrica	11
Cavo di carica.....	11
Avvertenze riportate sull'apparecchio.....	11
Avvertenze riportate all'interno dell'apparecchio.....	13
Collocazione dell'apparecchio.....	14
Supporto da parete.....	15
Disposizione corretta dei cavi di rete/di carica.....	19
Elementi di comando e collegamenti.....	20
Elementi di comando e attacchi.....	20
Pannello di controllo.....	21
Carica della batteria	23
Processo di carica.....	23
Interruzione del processo di carica.....	25
Termine del processo di carica.....	25
Display.....	27
Panoramica delle modalità di visualizzazione.....	27
Modalità standard.....	27
Selezione menu.....	28
Modalità statistica.....	28
Modalità cronologica.....	28
Modalità di configurazione.....	30
Panoramica delle impostazioni di carica.....	34
Circolazione dell'elettrolita.....	34
Carica termoguidata	35
Carica di compensazione.....	36
Ritardo.....	37
Calendario	37
Cariche speciali.....	39
Funzione speciale Carica intermedia.....	40
Funzioni aggiuntive ("Additional functions").....	41
Impostazioni generali ("General options").....	44
Reset impostazioni.....	46
Modalità USB.....	46
Messaggi di stato.....	49
Opzioni	54
Sicurezza	54

Circolazione dell'elettrolita (non disponibile con la versione Selectiva 3x220 16 kW).....	54
Avvio/arresto esterno	55
Semaforo di carica.....	55
Carica termoguidata	56
Scheda CAN.....	56
Scheda relè	57
Aquamatic	58
Carica attiva.....	58
Carica 50%.....	58
Carica 80%.....	58
Carica non terminata	58
Fine carica	59
Carica principale terminata.....	59
Segnalazione anomalie.....	59
Segnalazione anomalie + Avviso	59
Spia di segnalazione.....	59
Antipartenza accidentale	59
Batteria raffreddata.....	59
Pompa pneumatica esterna - Circolazione dell'elettrolita	59
Supporto a parete.....	60
Supporto a pavimento	60
Banda LED.....	60
IP 23.....	60
Filtro dell'aria.....	60
Kit "Mobile".....	60
Indicatore a distanza	60
Dati tecnici	61
Selectiva 16 kW 220 V.....	61
Selectiva 8 kW 400 V	63
Selectiva 16 kW 400 V	65

Norme di sicurezza

In generale

L'apparecchio è realizzato conformemente agli standard correnti e alle normative tecniche per la sicurezza riconosciute. Tuttavia, il cattivo uso dello stesso può causare pericolo di

- lesioni personali o decesso dell'operatore o di terzi,
 - danni all'apparecchio e ad altri beni materiali del gestore,
 - lavoro inefficiente con l'apparecchio.
-

Tutte le persone addette alla messa in funzione, all'utilizzo, alla manutenzione e alla riparazione dell'apparecchio devono

- essere in possesso di apposita qualifica,
 - leggere integralmente e osservare scrupolosamente le presenti istruzioni per l'uso.
-

Conservare sempre le istruzioni per l'uso sul luogo d'impiego dell'apparecchio. Oltre alle istruzioni per l'uso, attenersi alle norme generali e ai regolamenti locali vigenti in materia di prevenzione degli incidenti e tutela dell'ambiente.

Per quanto concerne le avvertenze relative alla sicurezza e ai possibili pericoli riportate sull'apparecchio

- devono essere mantenuti leggibili
 - devono essere integri
 - non devono essere rimossi
 - non coprirle, non incollarvi sopra alcunché, non sovrascriverle.
-

Per conoscere l'esatta posizione delle avvertenze relative alla sicurezza e ai possibili pericoli presenti sull'apparecchio, consultare il capitolo "Informazioni generali" nelle istruzioni per l'uso dell'apparecchio stesso.

Prima di accendere l'apparecchio, eliminare tutti i problemi che potrebbero pregiudicare la sicurezza.

È in gioco la vostra sicurezza!

Uso prescritto

Utilizzare l'apparecchio esclusivamente per le applicazioni conformi all'uso prescritto. Non sono consentiti utilizzi diversi o che esulino dal tipo d'impiego per il quale l'apparecchio è stato progettato. Il produttore non si assume alcuna responsabilità per eventuali danni derivanti dall'uso improprio, né per risultati di lavoro insoddisfacenti o errati.

L'uso prescritto comprende anche

- la lettura e l'osservanza scrupolosa delle istruzioni per l'uso e di tutte le avvertenze relative alla sicurezza e ai possibili pericoli
 - l'esecuzione dei controlli e dei lavori di manutenzione
 - l'osservanza di tutte le avvertenze del produttore della batteria e del veicolo.
-

Per funzionare in modo ottimale l'apparecchio va maneggiato in modo corretto. Mai tirare l'apparecchio dal cavo quando lo si maneggia.

Condizioni ambientali

Utilizzare o stoccare l'apparecchio in ambienti diversi da quelli specificati non è una procedura conforme all'uso prescritto. Il produttore non si assume alcuna responsabilità per i danni che potrebbero derivarne.

Per informazioni dettagliate sulle condizioni ambientali consentite, consultare il capitolo "Dati tecnici".

Collegamento alla rete

Gli apparecchi con potenza elevata possono influire sulla qualità dell'energia della rete per via del loro assorbimento di corrente.

Ciò può riguardare alcuni modelli di apparecchi sotto forma di:

- limitazioni di collegamento
- requisiti concernenti l'impedenza di rete massima consentita *)
- requisiti concernenti la potenza di corto circuito minima richiesta *).

*) Ognuno sull'interfaccia verso la rete pubblica.

Vedere i dati tecnici.

In questo caso il gestore o l'utente dell'apparecchio deve assicurarsi che l'apparecchio possa essere collegato, consultandosi eventualmente con il fornitore di energia elettrica.

IMPORTANTE! Assicurare la messa a terra sicura del collegamento alla rete!

Le tolleranze tensione di rete degli apparecchi possono variare rispetto ai dati tecnici a seconda del collegamento alla rete.

Pericoli derivanti dalla corrente di rete e di carica

L'utilizzo dei caricabatteria espone a numerosi pericoli, ad esempio:

- rischi elettrici dovuti alla corrente di rete e di carica
- campi elettromagnetici dannosi, che possono risultare mortali per i portatori di pace maker.

Una scossa elettrica può risultare mortale. Ogni scossa elettrica costituisce sempre un rischio per la vita. Per evitare di ricevere scosse elettriche durante il funzionamento:

- non toccare i componenti conduttori di tensione interni ed esterni all'apparecchio
- non toccare in nessun caso i poli della batteria
- non cortocircuitare i cavi o i morsetti di carica.

Tutti i cavi e i conduttori devono essere ben fissati, integri, isolati e sufficientemente dimensionati. Far riparare immediatamente collegamenti allentati, cavi e conduttori fusi, danneggiati o sottodimensionati da un centro specializzato autorizzato.

Pericolo derivante da acidi, gas e vapori

Le batterie contengono acidi dannosi per gli occhi e per la pelle. Inoltre, durante il processo di carica delle batterie si sviluppano gas e vapori che possono causare danni alla salute e che in determinate circostanze sono altamente esplosivi.

Utilizzare il caricabatteria soltanto in ambienti ben aerati per evitare l'accumulo di gas esplosivi. I vani batteria non sono considerati a rischio di esplosione se, mediante aerazione naturale o artificiale, viene garantita una concentrazione di idrogeno inferiore al 4%.

Durante la carica, mantenere una distanza di almeno 0,5 m (19.69 in.) tra la batteria ed il caricabatteria. Tenere la batteria lontano da fonti di ignizione, fuoco e fiamme libere.

Non staccare in nessun caso il collegamento alla batteria (ad es. i morsetti di carica) durante il processo di carica.

Non inalare in nessun caso i gas e i vapori sviluppatasi - predisporre un'aerazione sufficiente.

Non collocare utensili o metalli conduttori di elettricità sulla batteria per evitare che si verifichino corto circuiti.

Gli acidi della batteria non devono in nessun caso venire a contatto con occhi, pelle o indumenti. Indossare occhiali e indumenti protettivi adatti. Lavare via immediatamente e abbondantemente con acqua pulita gli schizzi di acido e, se necessario, consultare un medico.

Avvertenze generali sul trattamento delle batterie

- Proteggere le batterie da impurità e danni meccanici.
 - Conservare le batterie cariche in un luogo fresco. Con una temperatura di circa +2°C (35.6 °F) lo scaricamento automatico si riduce al minimo.
 - Procedere ogni settimana a un'ispezione visiva per assicurarsi che la batteria sia piena d'acido (elettrolito) fino alla tacca "max." secondo le indicazioni del produttore della batteria.
 - Non utilizzare l'apparecchio o interromperne immediatamente l'utilizzo e far controllare la batteria da un'officina specializzata autorizzata nei seguenti casi:
 - livello dell'acido irregolare o consumo di acqua elevato nelle singole celle, causato da un possibile guasto
 - riscaldamento eccessivo della batteria, oltre 55°C (131 °F).
-

Protezione personale e di terzi

Tenere lontane le persone, in particolare i bambini, dalla zona di lavoro e durante l'utilizzo dell'apparecchio. Tuttavia, se sono presenti persone nelle vicinanze

- informarle su tutti i pericoli (acidi e gas dannosi per la salute, pericoli derivanti dalla corrente di rete e di carica, ecc.)
- mettere a disposizione protezioni adeguate.

Prima di lasciare la zona di lavoro, assicurarsi che non possano verificarsi lesioni personali o danni materiali anche in assenza dell'operatore.

Misure di sicurezza in condizioni di funzionamento normale

Utilizzare l'apparecchio esclusivamente su una rete dotata di conduttore di terra e con una presa che disponga di un contatto per tale conduttore. L'utilizzo dell'apparecchio su una rete priva di conduttore di terra o con una presa priva di contatto per tale conduttore costituisce un atto di grave negligenza. Il produttore non si assume alcuna responsabilità per i danni che potrebbero derivarne.

Utilizzare sempre l'apparecchio attenendosi alla classe di protezione indicata sulla targhetta.

Non mettere mai in funzione l'apparecchio in presenza di danni evidenti.

Far controllare periodicamente la funzionalità del conduttore di terra della linea di rete e dell'apparecchio da un elettricista qualificato.

Prima di accendere l'apparecchio, far riparare i dispositivi di sicurezza non perfettamente funzionanti e i componenti le cui condizioni non risultino ottimali da un centro specializzato autorizzato.

Non disattivare o eludere i dispositivi di protezione.

Terminato il montaggio, è necessaria una spina di rete facilmente accessibile.

Classificazioni di compatibilità elettromagnetica degli apparecchi

Gli apparecchi di Classe A:

- Sono previsti solo per l'impiego negli ambienti industriali.
- Possono causare, in altri ambienti, interferenze di alimentazione e dovute a radiazioni.

Gli apparecchi di Classe B:

- Soddisfano i requisiti concernenti le emissioni in ambienti domestici e industriali. Ciò vale anche per gli ambienti domestici in cui l'approvvigionamento di energia ha luogo dalla rete pubblica di bassa tensione.

La classificazione di compatibilità elettromagnetica degli apparecchi viene effettuata in conformità con le indicazioni riportate sulla targhetta o nei dati tecnici.

Misure relative alla compatibilità elettromagnetica

In casi particolari è possibile che, nonostante si rispettino i valori limite standardizzati delle emissioni, si verifichino comunque interferenze nell'ambiente di impiego previsto (ad es., se nel luogo di installazione sono presenti apparecchi sensibili, oppure se il luogo di installazione si trova nelle vicinanze di ricevitori radio o televisivi).

In questo caso il gestore è tenuto ad adottare le misure necessarie per l'eliminazione di tali interferenze.

Protezione dei dati

Per quanto riguarda la sicurezza dei dati, l'utente è responsabile:

- dell'esecuzione del backup delle modifiche rispetto alle impostazioni di fabbrica
 - del salvataggio e della conservazione delle impostazioni personali.
-

Manutenzione

Prima di ogni messa in funzione, controllare che la spina e il cavo di rete, i cavi di carica e i morsetti di carica siano integri.

Se la superficie del corpo esterno dell'apparecchio è sporca, pulirla con un panno morbido utilizzando unicamente detergenti privi di solventi.

Riparazione

I lavori di riparazione devono essere eseguiti esclusivamente da un'impresa specializzata autorizzata. Utilizzare esclusivamente pezzi di ricambio e pezzi soggetti ad usura originali (anche per i componenti normalizzati). Nella progettazione e produzione dei componenti non originali non è garantito il rispetto delle norme relative alle sollecitazioni e alla sicurezza.

È consentito modificare, aggiungere pezzi o adattare l'apparecchio solo con l'autorizzazione del produttore.

Obblighi del gestore

Il gestore è tenuto a far utilizzare l'apparecchio esclusivamente a persone che

- siano a conoscenza delle norme fondamentali in materia di sicurezza sul lavoro e di prevenzione degli incidenti e siano in grado di maneggiare l'apparecchio
 - abbiano letto e compreso le presenti istruzioni per l'uso, in particolare il capitolo "Norme di sicurezza", e abbiano sottoscritto una dichiarazione in cui si afferma di aver letto e compreso quanto sopra
 - siano state addestrate per soddisfare i requisiti imposti per i risultati di lavoro.
-

Occorre verificare regolarmente che il personale lavori in conformità con le norme di sicurezza.

Verifiche tecniche per la sicurezza

Il produttore consiglia di far eseguire sull'apparecchio verifiche tecniche per la sicurezza con frequenza almeno annuale.

Le verifiche tecniche per la sicurezza possono essere eseguite esclusivamente da elettricisti qualificati e competenti

- dopo qualsiasi modifica
- dopo aggiunte di pezzi o adattamenti
- dopo lavori di riparazione, cura e manutenzione
- almeno una volta l'anno.

Attenersi alle norme e alle disposizioni nazionali e internazionali vigenti in materia di verifiche tecniche per la sicurezza.

Informazioni più dettagliate sulle verifiche tecniche per la sicurezza sono reperibili presso il proprio centro di assistenza, che mette a disposizione dei richiedenti la documentazione necessaria.

Impostazione della carica sul caricabatteria

Gli apparecchi con marcatura CE soddisfano i requisiti fondamentali stabiliti dalle direttive pertinenti.

Gli apparecchi provvisti di certificazione EAC sono conformi ai requisiti previsti dalle norme pertinenti per Russia, Bielorussia, Kazakistan, Armenia e Kirghizistan.

Smaltimento

I rifiuti di apparecchiature elettriche ed elettroniche devono essere raccolti separatamente e riciclati in modo compatibile con l'ambiente conformemente alla Direttiva UE e alla legge nazionale applicabile. Restituire le apparecchiature usate al distributore o conferirle in un centro di raccolta e smaltimento autorizzato locale. Lo smaltimento corretto dei rifiuti favorisce il riutilizzo sostenibile delle risorse e previene effetti negativi sulla salute e sull'ambiente.

Imballaggi

- differenziarne la raccolta
- osservare le norme vigenti a livello locale
- ridurre il volume del cartone.

Diritti d'autore

I diritti d'autore delle presenti istruzioni per l'uso sono di proprietà del produttore.

Il testo e le illustrazioni corrispondono alla dotazione tecnica al momento della stampa, con riserva di modifiche.

Saremo grati per la segnalazione di eventuali discrepanze nelle istruzioni per l'uso.

Informazioni generali

Spiegazione delle avvertenze per la sicurezza

AVVISO!

Indica un pericolo diretto e imminente che,

- ▶ se non evitato, provoca il decesso o lesioni gravissime.
-

PERICOLO!

Indica una situazione potenzialmente pericolosa che,

- ▶ se non evitata, può provocare il decesso o lesioni gravissime.
-

PRUDENZA!

Indica una situazione potenzialmente dannosa che,

- ▶ se non evitata, può provocare lesioni lievi o di minore entità, nonché danni materiali.
-

AVVERTENZA!

Indica il pericolo che i risultati del lavoro siano pregiudicati e di possibili danni all'attrezzatura.

Concezione dell'apparecchio

Il caricabatteria si distingue per l'impiego di un'innovativa tecnologia di carica. L'Active Inverter Technology con processo di carica Ri si adatta al fabbisogno energetico della batteria, fornendole solo la corrente effettivamente necessaria.

La tecnologia è integrata in un solido corpo esterno conforme agli standard del settore. La struttura compatta soddisfa ogni requisito delle norme di sicurezza, riduce l'ingombro e protegge i componenti prolungandone la durata.

Dotato di display grafico, registro dati integrato, nuove interfacce e opzioni aggiuntive, l'apparecchio garantisce compatibilità futura.

Configurazione della batteria

PERICOLO!

Il collegamento al caricabatteria di batterie non adatte

può causare gravi lesioni personali o danni materiali dovuti alla fuoriuscita di gas e all'insorgenza di fiamme o esplosioni.

- ▶ Collegare al caricabatteria solo batterie adatte per tipo, tensione e capacità e conformi alle impostazioni dell'apparecchio.
-

Collegamento alla rete elettrica

PERICOLO!

Pericolo derivante dalla corrente elettrica.

Può causare gravi lesioni personali o il decesso.

- ▶ Prima di iniziare qualsiasi lavoro, spegnere e scollegare dalla rete elettrica tutti gli apparecchi e i componenti interessati.
 - ▶ Assicurarsi che gli apparecchi e i componenti interessati non vengano riaccesi.
 - ▶ Se necessario, per il collegamento dell'apparecchio alla rete elettrica utilizzare esclusivamente un interruttore di protezione per correnti di guasto di tipo B.
-

PERICOLO!

Pericolo derivante dal cattivo uso dell'apparecchio e dall'esecuzione errata dei lavori.

Possono verificarsi gravi lesioni personali e danni materiali.

- ▶ Tutti i lavori e le funzioni descritti nel presente documento devono essere eseguiti soltanto da personale tecnico qualificato.
 - ▶ Leggere e comprendere il presente documento.
 - ▶ Leggere e comprendere tutte le istruzioni per l'uso dei componenti del sistema, in particolare le norme di sicurezza.
-

PERICOLO!

Pericolo derivante da alimentazione di rete errata o insufficiente.

Possono verificarsi gravi lesioni personali e danni materiali.

- ▶ Rispettare i requisiti relativi all'alimentazione di rete riportati nel capitolo "Dati tecnici".
-

Cavo di carica

PERICOLO!

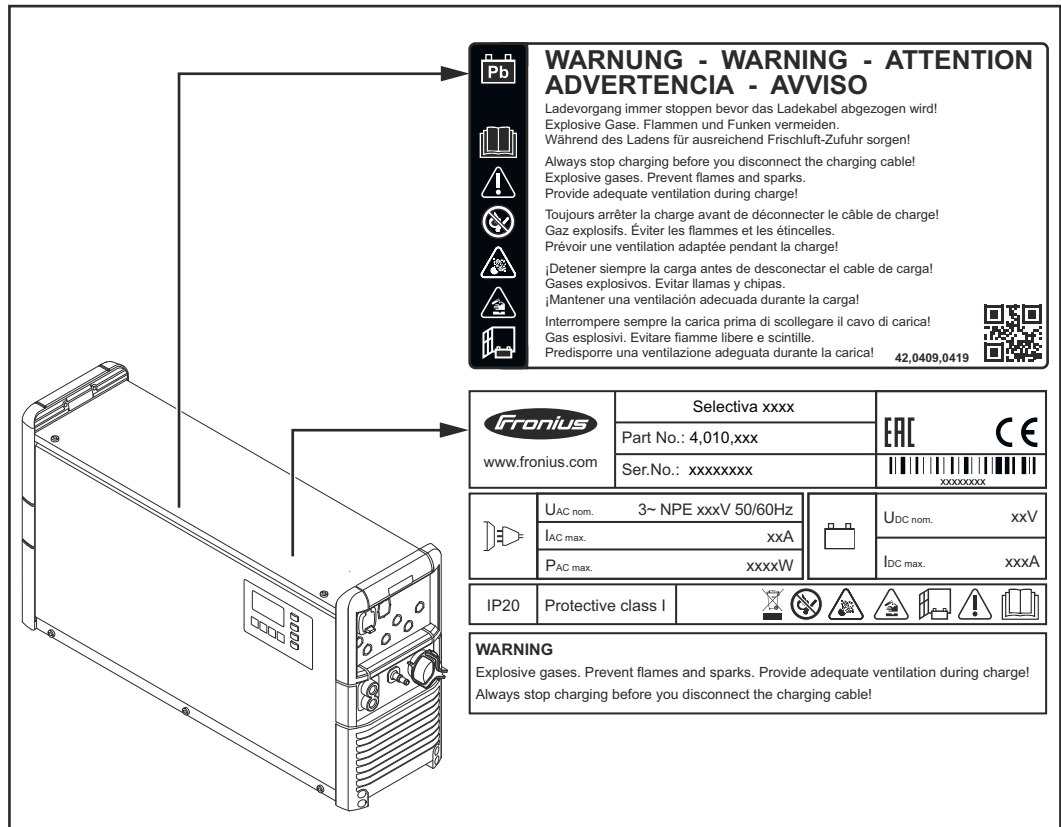
Pericolo di scintille a causa di uno scollegamento improprio della spina di carica.

Possono verificarsi gravi lesioni personali e danni materiali. Le scintille che si generano possono incendiare i gas di carica che si formano durante il processo di carica e causare incendi o esplosioni.

- ▶ Terminare il processo di carica con il caricabatteria e, dopo il raffreddamento dei cavi di carica, avvolgerli o posizionarli sul supporto per cavi, se disponibile.
-

Avvertenze riportate sull'apparecchio

Il caricabatteria è dotato di targhetta con simboli di sicurezza, che non devono essere rimossi né sovrascritti.



Una scossa elettrica può risultare mortale. Il corpo esterno deve essere aperto solo da tecnici qualificati dell'assistenza del produttore. Prima di eseguire qualsiasi lavoro con il corpo esterno aperto, scollegare l'apparecchio dalla rete. Controllare mediante uno strumento di misura adatto che i componenti caricati elettricamente (ad es. i condensatori) siano completamente scarichi. Assicurarsi che l'apparecchio resti scollegato dalla rete fino al completamento di tutti i lavori.



Utilizzare le funzioni solo dopo aver letto integralmente le istruzioni per l'uso.



Tenere la batteria lontano da fonti di ignizione, fuoco, scintille e fiamme libere.



Pericolo di esplosione! Durante la carica si sviluppa gas tonante nella batteria.



Gli acidi della batteria sono corrosivi e non devono in alcun caso venire a contatto con occhi, pelle o indumenti.



Durante la carica, predisporre un'aerazione sufficiente.



L'apparecchio può generare correnti di guasto DC nel conduttore di terra. Se sul lato rete si utilizza un dispositivo di protezione contro le correnti di guasto (RCD) ai fini della protezione contro le scosse elettriche, è necessario che corrisponda al tipo B.



Non smaltire il prodotto con i rifiuti domestici, ma in conformità con le norme di smaltimento per i rifiuti di apparecchiature elettriche ed elettroniche vigenti sul luogo di installazione.

Avvertenze riportate all'interno dell'apparecchio

⚠ PERICOLO!

La corrente elettrica

può causare gravi lesioni personali o il decesso.

- ▶ Il corpo esterno deve essere aperto solo da tecnici qualificati dell'assistenza del produttore.
- ▶ Prima di iniziare qualsiasi lavoro, spegnere e scollegare dalla rete elettrica tutti gli apparecchi e i componenti interessati.
- ▶ Assicurarsi che gli apparecchi e i componenti interessati non vengano riaccesi.
- ▶ Dopo aver aperto l'apparecchio, con l'ausilio di uno strumento di misura adatto, accertarsi che i componenti caricati elettricamente (ad esempio i condensatori) siano scarichi.
- ▶ Con l'ausilio di un cartello di segnalazione chiaramente leggibile e comprensibile, accertarsi che l'apparecchio resti scollegato dalla rete fino al completamento di tutti i lavori.

	RCS 3.0	Lights
(1)	1	12V
(2)	2	GREEN
(3)	3	YELLOW
(4)	4	RED
(5)		BLUE
(+)		Temp. Sensor
(-)		Ext. Start/Stop

⚠ WARNING Hazardous Voltage

Kondensator Entladezeit < 2 min.
 Capacitor discharge time < 2 min.
 Décharge de condensateur < 2 min.
 Condensador tiempo de descarga < 2 min.
 Condensatore tempo di scaricamento < 2 min.

WARNING!

Risk of Electric Shock!
 Do not operate at circuits more than 250V to ground!

0... 30V DC/4A
 0... 250V AC/4A

Use Copper Conductors Only!

C Common
NC Normally Closed
NO Normally Opened
L Line
N Neutral Wire

max. 1A AC Output!
 L/C NC/NO N

42100020108

⚠ PERICOLO!

Il ribaltamento o la caduta degli apparecchi

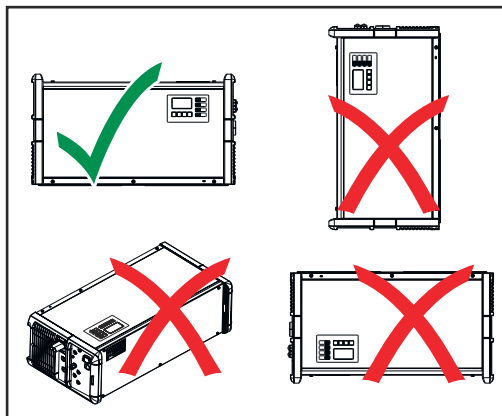
può causare gravi lesioni personali o il decesso.

- ▶ Installare tutti i componenti del sistema in modo stabile. Se si utilizza un supporto da pavimento o da parete, assicurarsi sempre che tutti gli elementi di fissaggio siano ben serrati.
- ▶ Gli apparecchi di peso superiore a 25 kg (55.12 lb.) devono essere trasportati da almeno 2 persone.
- ▶ Per il montaggio su scaffali, la portata del fondo degli scaffali deve corrispondere ad almeno il peso dell'apparecchio.

L'apparecchio è collaudato secondo la classe di protezione IP 20, che prevede:

- protezione contro la penetrazione di corpi estranei solidi di diametro superiore a 12,5 mm (0.49 in.)
- nessuna protezione dall'acqua.

Conformemente alla classe di protezione IP 20 l'apparecchio può essere installato e messo in funzione in ambienti chiusi. Evitare l'esposizione all'azione dell'umidità.



L'apparecchio va utilizzato in posizione orizzontale.

L'aria ambiente dell'apparecchio deve essere mantenuta priva di vapori generati dagli acidi della batteria. È pertanto da evitare il montaggio dell'apparecchio direttamente sopra la batteria da caricare.

Aria di raffreddamento

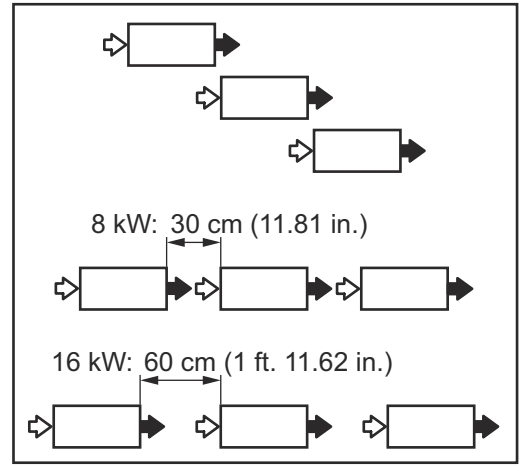
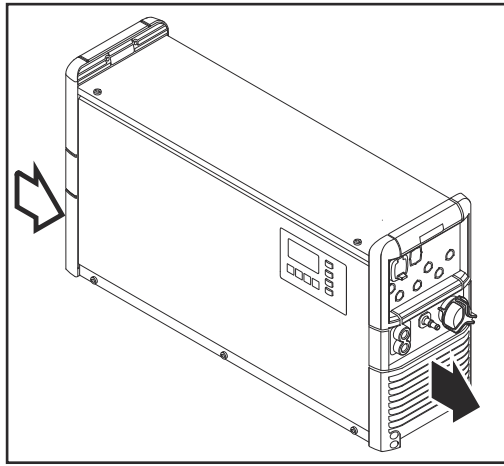
L'apparecchio deve essere installato in modo tale che l'aria di raffreddamento possa affluire e defluire liberamente attraverso le apposite aperture sul corpo esterno. La distanza minima dalle aperture di ventilazione da rispettare è di 0,2 m (7.874 in.). L'aria ambiente deve essere priva di

- eccessiva concentrazione di polvere
- particelle conduttrici di elettricità (nerofumo o trucioli metallici)
- fonti di calore.

L'aspirazione e il deflusso dell'aria di raffreddamento avvengono come indicato dalle frecce illustrate nelle figure seguenti.

AVVERTENZA!

Le aperture di ventilazione non devono mai essere coperte, nemmeno parzialmente.



L'installazione di più apparecchi in fila dovrebbe essere sfalsata.

L'installazione di più apparecchi in fila deve essere sfalsata. In caso contrario, occorre rispettare una distanza minima di:

- 8 kW: distanza minima 30 cm (11.81 in.).
- 16 kW: distanza minima 60 cm (1 ft. 23.62 in.).

Supporto da parete

PERICOLO!

Il cattivo uso dell'apparecchio e l'esecuzione errata dei lavori

possono causare gravi lesioni personali e danni materiali.

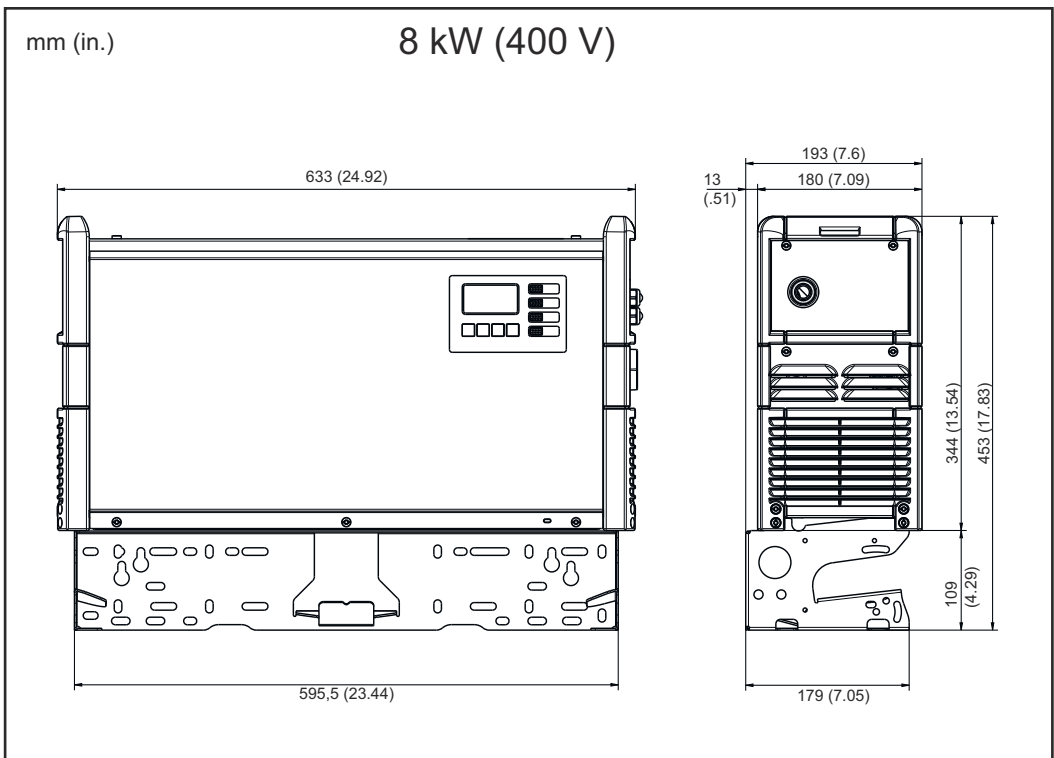
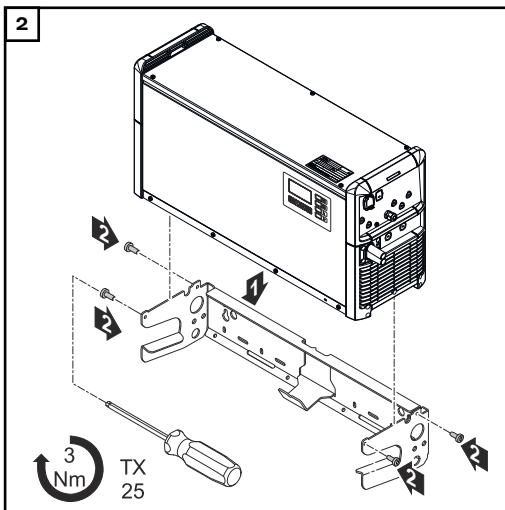
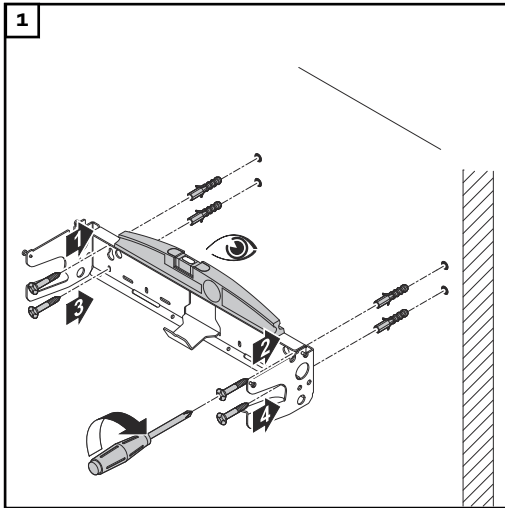
- ▶ Tutti i lavori e le funzioni descritti nel presente documento devono essere eseguiti soltanto da personale tecnico qualificato.
- ▶ Leggere e comprendere il presente documento.
- ▶ Leggere e comprendere tutte le istruzioni per l'uso dei componenti del sistema, in particolare le norme di sicurezza.
- ▶ A seconda della base sono necessari tasselli e viti differenti. Per questo motivo tasselli e viti non sono compresi nella fornitura. È responsabilità del montatore scegliere tasselli e viti adatti.

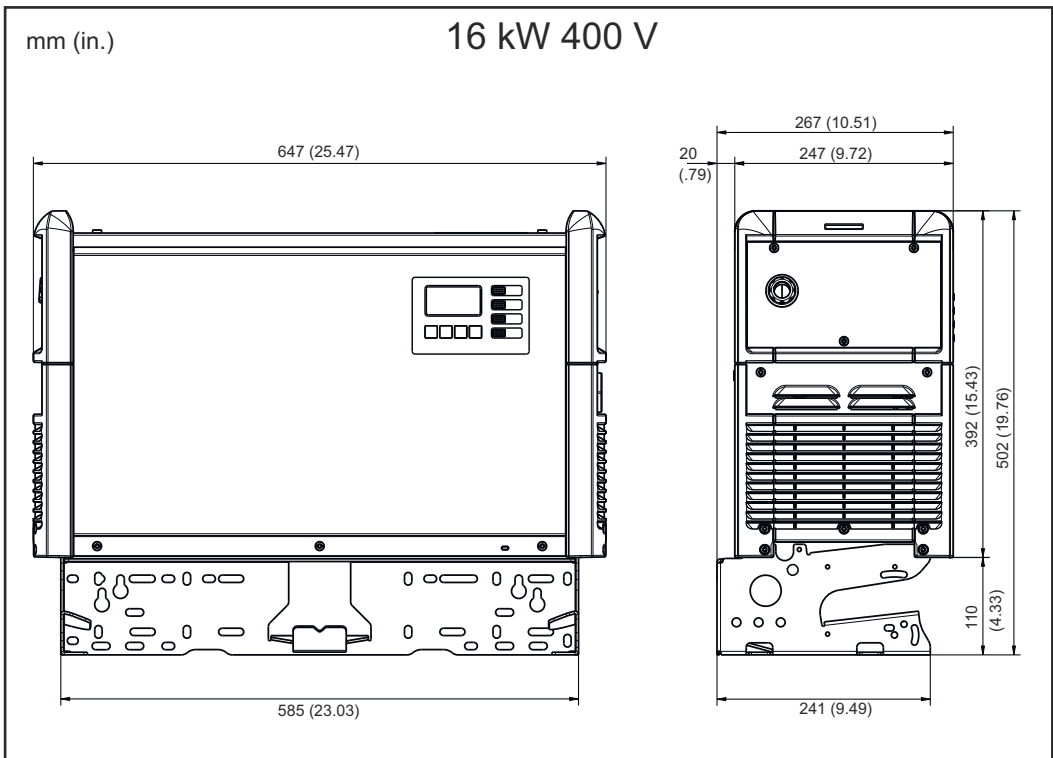
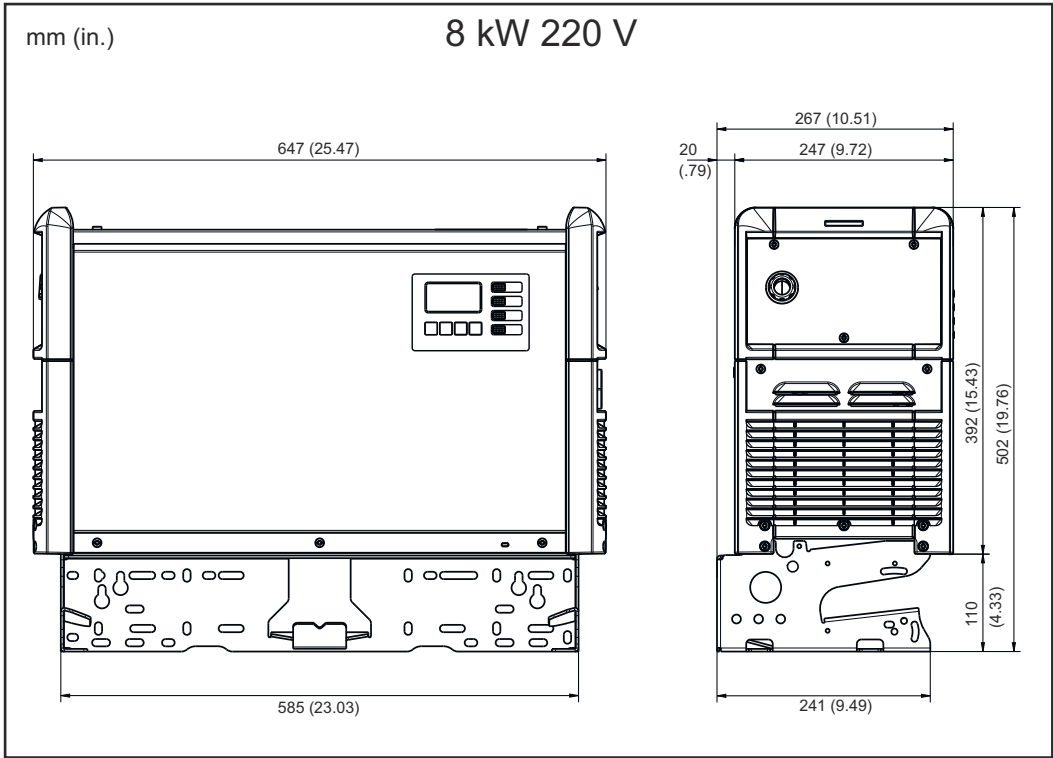
PERICOLO!

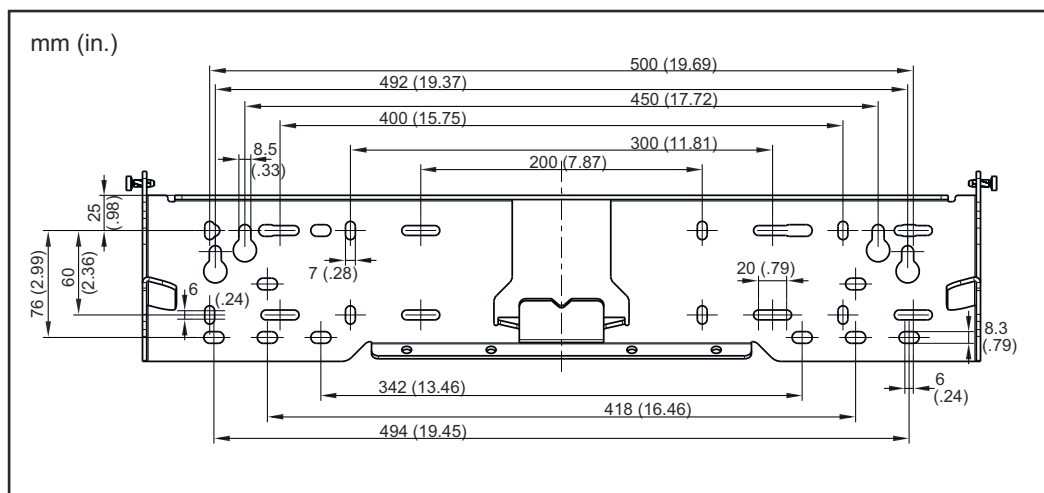
Il ribaltamento o la caduta degli apparecchi

può causare gravi lesioni personali e danni materiali.

- ▶ Controllare che tutti i collegamenti a vite siano ben serrati.
- ▶ Utilizzare solo con un caricabatteria Fronius Selectiva 8/16 kW.
- ▶ Montare l'apparecchio in posizione orizzontale.







Schema di foratura

Peso del supporto da parete:

- 8 kW 400 V: 1,8 kg (3.97 lb.)
- 8 kW 220 V: 3,15 kg (6.49 lb.)
- 16 kW 400 V: 3,15 kg (6.49 lb.)

Disposizione corretta dei cavi di rete/di carica

⚠ PERICOLO!

Pericolo dovuto alla caduta dei cavi di carica.

Possono verificarsi gravi lesioni personali e danni materiali. Il personale può restare impigliato o inciampare nei cavi esposti e non fissati.

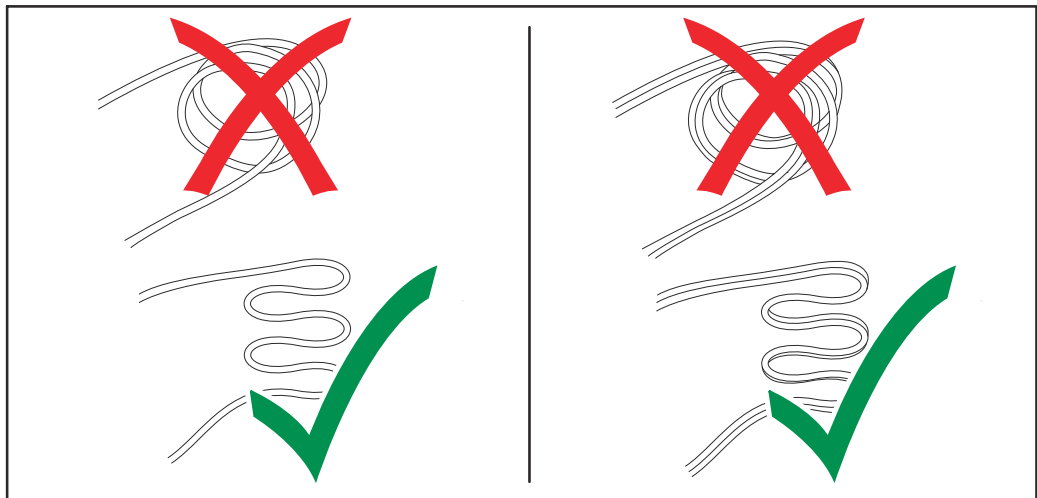
- ▶ Disporre il cavo di carica in modo che nessuno possa inciamparvi o restarvi impigliato.

⚠ PRUDENZA!

Pericolo dovuto al surriscaldamento causato dalla disposizione errata dei cavi di rete/di carica.

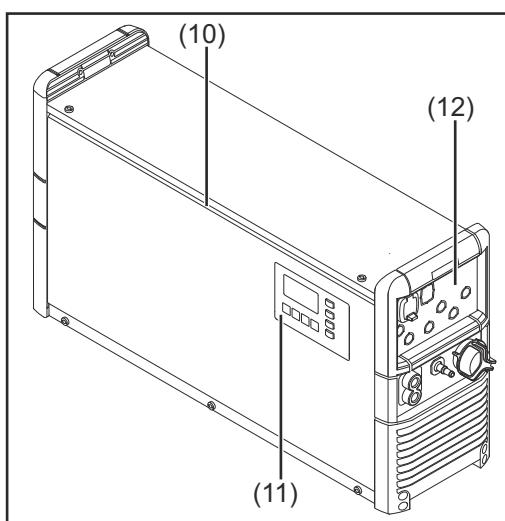
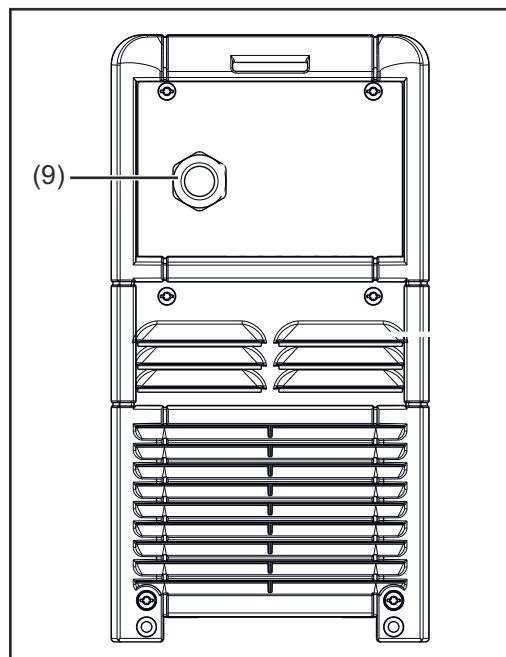
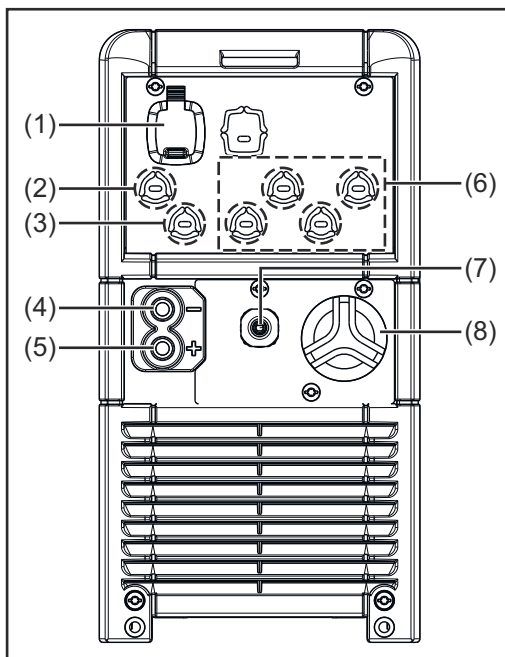
Pericolo di danni ai cavi di rete/di carica.

- ▶ Il cavo di rete/di carica può essere sostituito solo da un elettricista qualificato.
- ▶ Disporre il cavo di rete/di carica senza formare cappi.
- ▶ Non coprire il cavo di rete/di carica.
- ▶ Posare i cavi di carica lunghi più di 5 m (16 ft. 4.85 in.) singolarmente (senza formare fasci).
- ▶ I cavi di carica lunghi più di 5 m (16 ft. 4.85 in.) possono presentare una temperatura superficiale elevata (prestare attenzione al calore delle superfici).
- ▶ Prestare particolare attenzione affinché la temperatura superficiale dei cavi di carica non superi gli 80 °C (176 °F) nei casi seguenti:
 - la temperatura ambiente è pari o superiore a 30 °C (86 °F)
 - la sezione del cavo di carica è pari o superiore a 95 mm²
 - la lunghezza del cavo di ricarica è pari o superiore a 5 m (16 ft. 4.85 in.).



Elementi di comando e collegamenti

Elementi di comando e attacchi



N. Funzione

(1) Presa USB

La presa USB supporta gli aggiornamenti dell'apparecchio e la registrazione dei parametri di carica durante il processo di carica mediante chiavetta USB. È disponibile una corrente di alimentazione di massimo 0,5 A.

(2) Posizione per le opzioni indicatore a distanza o semaforo di carica.

(3) Posizione per l'opzione avvio/arresto esterno o per l'opzione carica termoguidata.

N. Funzione

(4) Cavo di carica (-)

(5) Cavo di carica (+)

(6) Posizioni per le opzioni con collegamento relè.

(ad es. Aquamatic)

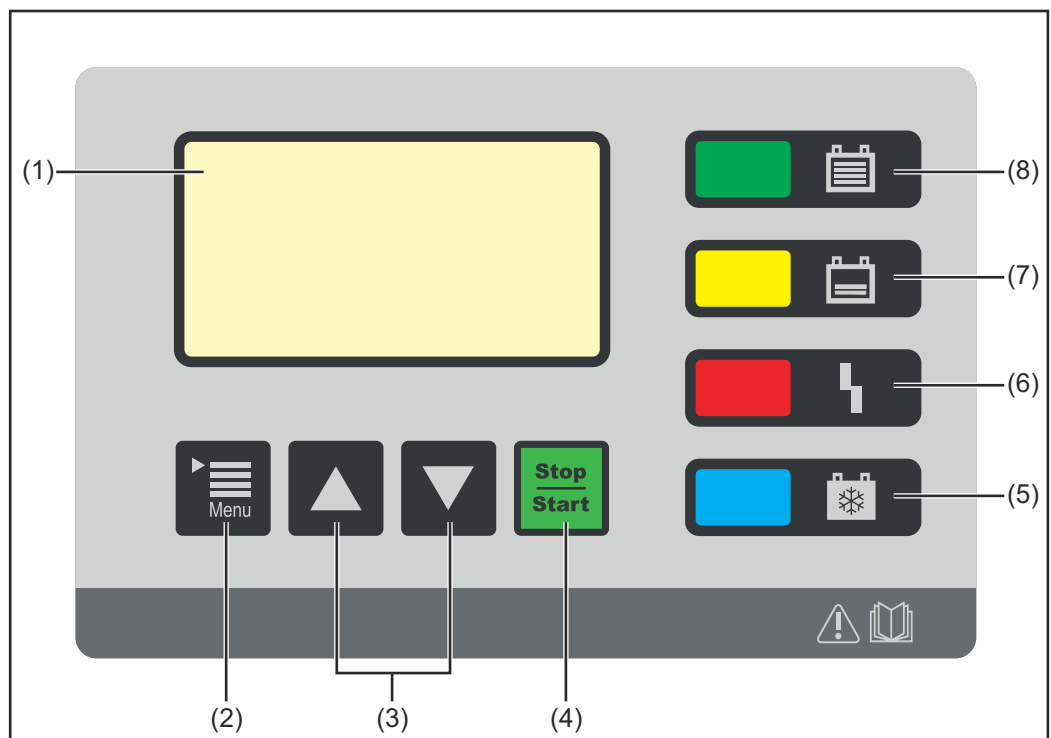
Per informazioni dettagliate al riguardo, consultare il capitolo "Opzioni".

(7) Posizione per l'opzione circolazione interna dell'elettrolita.

Uscita per l'aria compressa

-
- (8) Posizione per l'opzione circolazione interna dell'elettrolita.**
Aspirazione dell'aria con apposito filtro
-
- (9) Cavo di rete**
-
- (10) Opzione banda LED.**
Si accende nei colori corrispondenti a seconda dello stato di carica, in base alle indicazioni descritte nel paragrafo "Pannello di controllo".
-
- (11) Pannello di controllo**
-
- (12) Scatola dei collegamenti CAN**
La scatola dei collegamenti è accessibile unicamente rimuovendo la piastra di collegamento sul lato anteriore dell'apparecchio.
Per eseguire questa operazione, osservare le avvertenze riportate nel capitolo "Opzioni", paragrafo "Sicurezza".
-

Pannello di controllo



N. Funzione

-
- (1) Display**
Visualizzazione dei parametri di carica correnti.
Visualizzazione delle impostazioni.
-
- (2) Tasto "Menu"**
Selezione del menu desiderato.
Selezione del simbolo eventualmente visualizzato per ritornare alla visualizzazione precedente.
-
- (3) Tasti "Up/Down" (Su/Giù)**
Selezione della voce di menu desiderata.
Impostazione del valore desiderato.
-

-
- (4) **Tasto "Stop/Start"**
Interruzione e ripresa del processo di carica.
Conferma di una voce di menu o di un'impostazione.
-
- (5) **Spia "Batteria raffreddata" (blu)**
Segnala una batteria già raffreddata e pronta per l'uso.
Accesa continuamente: terminata la carica, raggiungimento del tempo di raffreddamento impostato oppure, in opzione, della temperatura della batteria impostata.
Lampeggiante di secondo in secondo: accensione, in aggiunta, della spia di rabbocco dell'acqua.
Per informazioni dettagliate al riguardo, consultare il paragrafo "Funzioni aggiuntive" al capitolo "Display".
-
- (6) **Spia "Errore" (rossa)**
Accesa continuamente: l'apparecchio segnala un errore. La situazione attuale non consente la carica corretta. Mentre la spia rossa è accesa non si possono eseguire processi di carica (carica interrotta). Il display visualizza il messaggio di stato corrispondente.
Lampeggiante brevemente ogni 3 s: emissione di un avviso da parte dell'apparecchio. I parametri di carica non sono favorevoli, la carica però prosegue. Sul display vengono visualizzati alternatamente il messaggio di stato corrispondente e lo stato di carica.
-
- (7) **Spia "Carica" (arancione)**
Accesa: durante il processo di carica.
Lampeggiante: se la carica è stata interrotta
-
- (8) **Spia "Batteria carica" (verde)**
Accesa continuamente: carica terminata.
Lampeggiante di secondo in secondo: carica terminata. Accensione, in aggiunta, della spia di rabbocco dell'acqua.
-

Carica della batteria

Processo di carica

⚠ PERICOLO!

La fuoriuscita di acidi o l'esplosione durante la carica di batterie difettose può causare gravi lesioni personali e danni materiali.

- ▶ Prima di avviare il processo di carica, accertarsi che la batteria da caricare sia perfettamente funzionante.

⚠ PERICOLO!

Impostazioni di carica errate o batterie difettose

possono causare gravi lesioni personali e danni materiali.

- ▶ Prima di avviare il processo di carica, accertarsi che la batteria da caricare sia perfettamente funzionante.

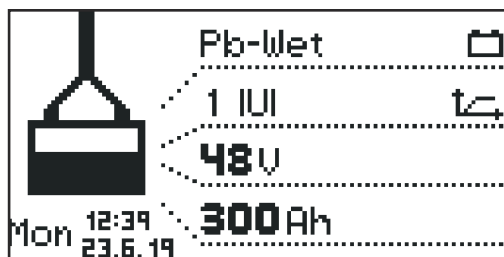
AVVERTENZA!

La presenza massiccia di impurità sui contatti della spina di carica può causare danni materiali.

L'aumento della resistenza di contatto che ne deriva può causare il surriscaldamento e di conseguenza il danneggiamento della spina di carica.

- ▶ Tenere puliti i contatti della spina di carica e, se necessario, pulirli.

- 1 Collegare la spina di rete del caricabatteria alla rete elettrica.



Viene visualizzata la modalità standard. Il display mostra i parametri del caricabatteria:

- tipo di batteria (ad es. "Pb-Wet" (Piombo/acido))
- curva caratteristica di carica (ad es. "IUI")
- tensione nominale (ad es. "48 V")
- capacità (ad es. "300 Ah")
- giorno della settimana, ora e data.

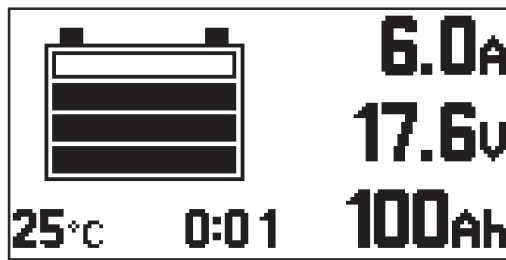
È possibile impostare individualmente i parametri del caricabatteria. Per informazioni dettagliate sui parametri del caricabatteria, consultare il paragrafo "Modalità di configurazione" al capitolo "Funzioni delle spie". Verificare che la batteria da caricare sia compatibile con la configurazione del caricabatteria.

- 2 Inserire la spina di carica
o collegare il cavo di carica (+) con il polo positivo della batteria.
Collegare il cavo di carica (-) con il polo negativo della batteria.

Il caricabatteria riconosce la batteria collegata e avvia il processo di carica. Se è attivato il ritardo avviamento, il processo di carica inizia una volta trascorso il tempo di ritardo impostato. Per informazioni dettagliate al riguardo, consultare il paragrafo "Modalità di configurazione" al capitolo "Display".

Durante il processo di carica il display visualizza i valori seguenti:

- corrente di carica attuale (A)
- tensione di carica attuale (V)
- carica già applicata (Ah)
- temperatura della batteria attuale (solo per l'opzione "Carica termoguidata")
- il tempo (hh:mm) trascorso dall'avvio della carica.

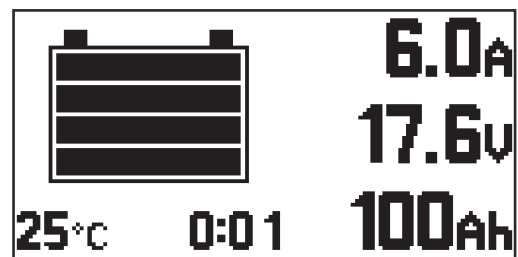


L'icona della batteria serve per indicare lo stato di carica attuale. Il numero di tacche visualizzate aumenta con l'avanzare del processo di carica. Non appena la batteria è completamente carica, viene visualizzato un contaminuti (figura a destra), che tiene il conto dei minuti trascorsi dal termine della carica e aiuta a valutare più facilmente le batterie già completamente raffreddate quando si utilizzano più caricabatterie.

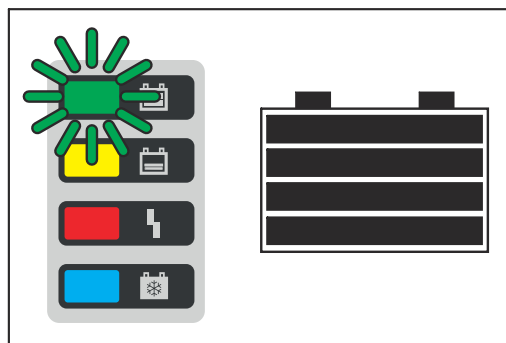
Se invece del contaminuti occorre continuare a visualizzare l'indicazione standard:



1 Passare dal contaminuti all'indicazione standard con i tasti "Up/Down" (Su/Giù).



Quando la batteria è completamente carica, tutte e 4 le tacche dell'icona della batteria vengono visualizzate in nero. Non appena la batteria è completamente carica, il caricabatteria inizia la carica di mantenimento.



- Visualizzazione di tutte le tacche sul display.
- Si accende la spia verde "Batteria carica"
- La batteria è sempre pronta all'uso.
- La batteria può rimanere collegata al caricabatteria senza limiti di tempo.
- La carica di mantenimento impedisce lo scaricamento automatico della batteria.

Interruzione del processo di carica

Interrompere il processo di carica come segue:



1 Premere il tasto "Stop/Start".

Mentre il processo di carica viene interrotto:



La spia "Carica" (gialla) lampeggia

Proseguire il processo di carica come segue:



2 Premere di nuovo il tasto "Stop/Start".

Fintanto che al caricabatteria è collegata una batteria, è possibile interrompere e proseguire di nuovo il processo di carica solo mediante il tasto "Stop/Start". È possibile passare da una modalità di visualizzazione all'altra con il tasto "Menu" secondo il capitolo "Display" solo dopo aver scollegato la batteria dal caricabatteria.

Termine del processo di carica

PERICOLO!

La combustione del gas tonante dovuta alla formazione di scintille al momento dello scollegamento dei cavi di carica

può causare gravi lesioni personali e danni materiali.

- Prima di scollegare i connettori di carica o di disinserire la spina di carica, terminare il processo di carica premendo il tasto "Stop/Start".

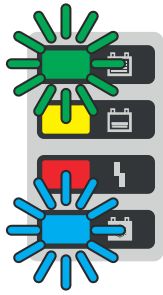
AVVERTENZA!

Lo scollegamento della batteria dal caricabatterie prima che il processo di carica sia stato completato

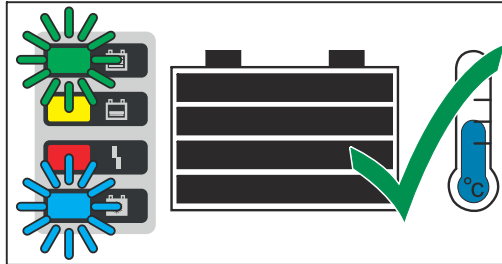
può causare danni alla batteria stessa.

- Scollegare al più presto la batteria dal caricabatteria, quando la batteria è completamente carica (spia verde "Batteria carica" accesa).

Non appena la batteria si è caricata completamente e raffreddata, si accendono le spie seguenti:



- spia "Batteria carica" (verde)
- spia "Batteria raffreddata" (blu).



Per una durata ottimale della batteria, scollegarla dal caricabatterie nel modo descritto di seguito e quando si accende anche la spia blu "Batteria raffreddata". Se si utilizzano più caricabatterie, scollegare prima la batteria la cui carica si è conclusa per prima (la più fredda).

Terminare il processo di carica come segue:








- 1 Premere il tasto "Stop/Start".

- 2 Staccare la spina di carica
o
scollegare il cavo di carica (-) dal polo negativo della batteria
staccare il cavo di carica (+) dal polo positivo della batteria

Se i contatti di carica sono aperti, il rilevamento automatico del funzionamento a vuoto assicura che i contatti di carica siano senza tensione.

Display

Panoramica delle modalità di visualizzazione

N.	Funzione
	Modalità standard Nella modalità standard il display visualizza i parametri di carica.
	Modalità statistica Visualizza la frequenza degli stati di funzionamento dell'apparecchio e indica il numero totale delle cariche, nonché una panoramica degli Ah assoluti e medi erogati per ogni carica e le quantità di energia assorbite.
	Modalità cronologica Fornisce informazioni sui parametri di tutti i processi di carica salvati.
	Modalità di configurazione La modalità di configurazione consente di configurare tutte le impostazioni per l'apparecchio e il processo di carica.
	Modalità USB La modalità USB supporta gli aggiornamenti dell'apparecchio, il salvataggio e il caricamento delle configurazioni degli apparecchi e la registrazione dei parametri di carica durante il processo di carica mediante chiavetta USB.

Fintanto che al caricabatteria è collegata una batteria, è possibile interrompere e proseguire di nuovo il processo di carica solo mediante il tasto "Pause/Start" (Pausa/Avvio). È possibile passare da una modalità di visualizzazione all'altra con il tasto "Menu" solo dopo aver scollegato la batteria dal caricabatteria. Una descrizione dettagliata delle modalità di visualizzazione è riportata nel capitolo seguente.

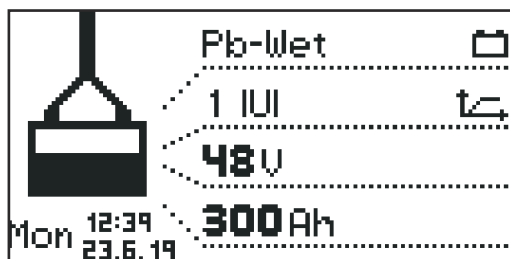
Durante una pausa di carica, la selezione del menu è disponibile, anche se in forma limitata.

AVVERTENZA!

Durante una pausa di carica, la selezione del menu è disponibile, anche se in forma limitata.

Modalità standard

Dopo aver collegato la spina di rete alla rete elettrica, il display entra automaticamente nella modalità standard.



Nella modalità standard il display visualizza i parametri del caricabatterie:

- tipo di batteria (ad es. Pb-WET)
- curva caratteristica di carica (ad es. IUI)
- tensione nominale (ad es. 48 V)
- capacità (ad es. 300 Ah)
- giorno della settimana, data e ora.

È possibile impostare individualmente i parametri del caricabatterie. Per informazioni dettagliate al riguardo, consultare il paragrafo "Modalità di configurazione".

Selezione menu



Dalla modalità standard, passare alla selezione menu come segue:

- 1 tenere premuto il tasto "Menu" (ca. 5 secondi).

Dalle altre modalità, passare alla selezione menu come segue:

- 1 premere brevemente il tasto "Menu".

Apertura della modalità desiderata:

- 2 Selezionare l'icona della modalità desiderata con i tasti "Up/Down" (Su/Giù).
 - Esempio: icona della batteria per la modalità standard
- 3 Confermare il "segno di spunta" con il tasto "Pause/Start" (Pausa/Avvio).

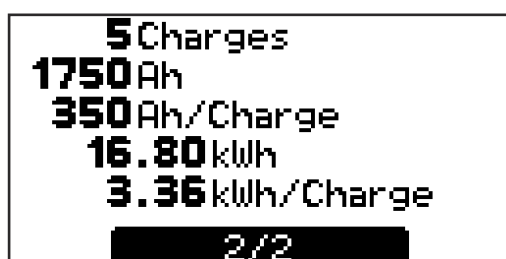
Modalità statistica



Nella modalità statistica, le barre orizzontali visualizzano la frequenza degli stati di funzionamento dell'apparecchio indicati di seguito:

- Funzionamento a vuoto ("Idle")
- Carica ("Charging")
- Carica di mantenimento ("Floating-charge")
- Raffreddamento ("Cooldown")
- Stato di errore ("Error")

- 1 Passare dalla pagina 1/2 alla pagina 2/2, e viceversa, con i tasti "Up/Down" (Su/Giù).



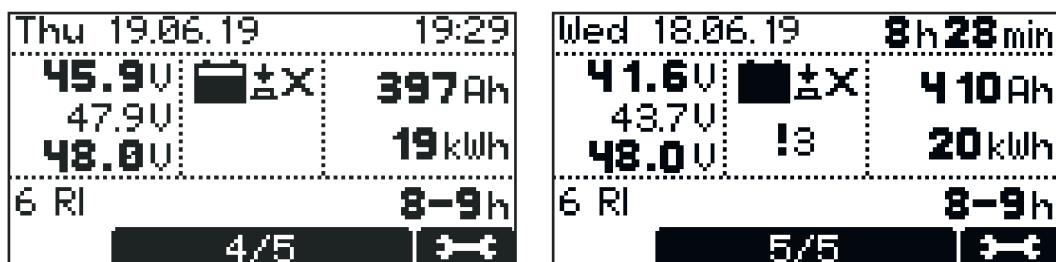
La pagina 2/2 mostra i valori seguenti:

- numero totale delle cariche ("Charges")
- Ah totali erogati
- Ah medi erogati per ogni carica ("Charge")
- Energia totale assorbita (kWh)
- Energia media assorbita (kWh) per ogni carica ("Charge").

L'indicazione dell'energia assorbita è da intendersi come valore indicativo e, per quanto concerne la potenza nominale, può variare fino a un massimo del 5% rispetto alla quantità effettiva di energia. Se la potenza è ridotta, la variazione può risultare superiore.

Modalità cronologica

La modalità cronologica fornisce informazioni sui parametri di tutti i processi di carica salvati. Per consentire la visualizzazione di indicazioni alternate o diverse, di seguito vengono illustrate due versioni della stessa finestra:

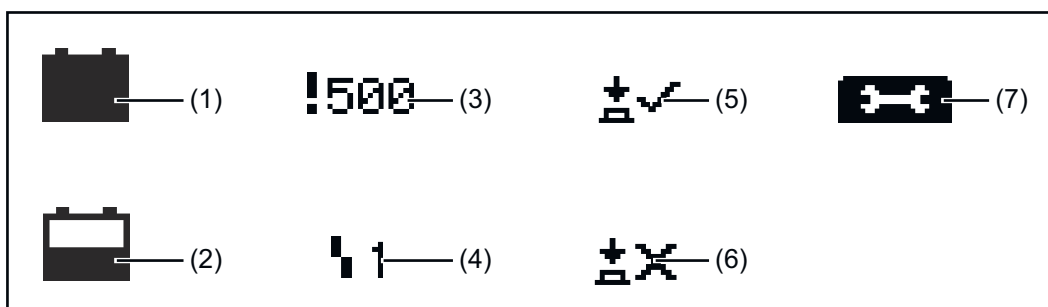


1 Per ogni processo di carica salvato, passare da una finestra all'altra con i tasti "Up/Down" (Su/Giù).

Contenuti della finestra

- Data di inizio della carica, ad es.: Giovedì 19/06/14.
- Ora di inizio della carica, ad es.: 19:29, oppure durata della carica, ad es.: 8 h 28 min.
- Tensione all'avvio della carica, ad es.: 45,9 V.
- Tensione dopo 5 minuti, ad es.: 47,9 V.
- Tensione a fine carica, ad es.: 48,0 V.
- Ah assorbiti, ad es.: 397 Ah.
- kWh assorbiti, ad es.: 19 kWh.
- Curva caratteristica di carica, ad es.: 6 RI.
- Durata della carica impostata, ad es.: 8-9 h, oppure Ah impostati, ad es.: 400 Ah, oppure ora di fine carica impostata (non illustrata).

Icone visualizzate



N. Funzione

- (1) **Batteria carica:**
carica completata.
- (2) **Batteria scarica:**
carica non completata.
- (3) **Punto esclamativo seguito da cifre:**
visualizzazione di un avviso con il codice del messaggio di stato corrispondente. Per informazioni dettagliate al riguardo, consultare il paragrafo [Messaggi di stato](#).
- (4) **Simbolo con cifre:**
visualizzazione di un errore con il codice del messaggio di stato corrispondente. Per informazioni dettagliate al riguardo, consultare il paragrafo [Messaggi di stato](#).
- (5) **Icona tasto con segno di spunta:**
carica terminata correttamente con il tasto "Pause/Start" (Pausa/Avvio).

(6) Icona tasto con croce:

carica terminata senza il tasto "Pause/Start" (Pausa/Avvio).

(7) Dettagli carica

Visualizzazione di determinati dati sulla batteria all'inizio e alla fine della carica:

Numero di celle

Ah

Curva caratteristica di carica

Tipo di batteria

Modalità di configurazione

La modalità di configurazione offre le seguenti opzioni di impostazione:

"Charging settings": impostazioni per la batteria

- Tipo di batteria, ad es. "Pb-Wet" (piombo-acido).
- Curva caratteristica di carica, ad es. "IU".
- Capacità (Ah) o tempo di carica (h), a seconda della curva caratteristica di carica.
- Celle ("Cells"): tensione (V) e numero di celle della batteria oppure impostazione automatica del numero di celle.



PRUDENZA!

Pericolo di danni alla batteria.

Possono verificarsi danni alla batteria.

- ▶ Utilizzare l'impostazione automatica del numero di celle solo per le batterie con i seguenti valori della tensione nominale: 12 V e 24 V per gli apparecchi 24 V, 24 V e 48 V per gli apparecchi 48 V.
- ▶ Non utilizzare l'impostazione automatica del numero di celle per le batterie completamente scariche.

-
- Altre impostazioni:
per l'adattamento individuale della curva caratteristica di carica.

"Additional functions" (Funzioni aggiuntive):

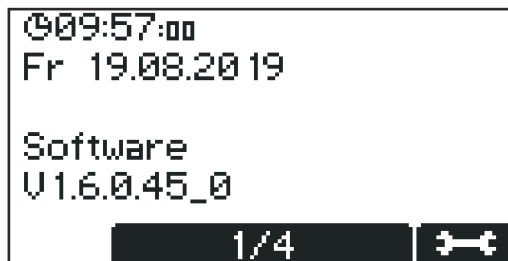
- LED blu ("Blue LED")
- Avvio/arresto esterno ("External start/stop")
- Spia di rabbocco ("Refill indicator")
- Area opzioni ("Option Section")
- Riavvio della carica dopo un errore di rete ("at mains failure Restart charging")

"General options": Impostazioni generali ("General options")

- Lingua ("Language")
- Contrasto ("Contrast")
- Ora ("Time") (hh:mm:ss)
Fuso orario
Ora legale ("daylight saving time")/ora solare
- Data ("Date") (gg:mm:aa)
- Lunghezza dei cavi di carica ("Charging cable") (m)
- Sezione dei cavi di carica ("Cable cross section") (mm²)
- Limitazione della corrente AC ("AC current consumption")
- Unità per i valori di temperatura
- Codice per accedere al menu di configurazione attivato/disattivato ("Code ON/OFF").
- Intervallo di tempo per i parametri registrati sulla chiavetta USB ("USB Logging Time") (s).
- Azzera statistica ("Reset statistics")
- Reimposta cronologia ("Reset history")

Ripristino impostazioni ("Reset Settings")

- Da riconfermare con la domanda di sicurezza ("OK?").



Lo schermo visualizza innanzitutto le impostazioni di base con l'indicazione di data e ora e la versione del software.

- 1 Interrogare le seguenti informazioni con i tasti "Up/Down" (Su/Giù):
 - Numero di serie dell'apparecchio e numero di serie e versione della memoria di configurazione.
 - Scheda per elettronica di comando/elettronica di potenza: versione hardware e numero di serie.
 - Software: software principale, software secondario, software primario e versione del blocco delle curve caratteristiche di carica.

Accedere al menu di configurazione come segue:

- 1 premere il tasto "Pause/Start" (Pausa/Avvio).



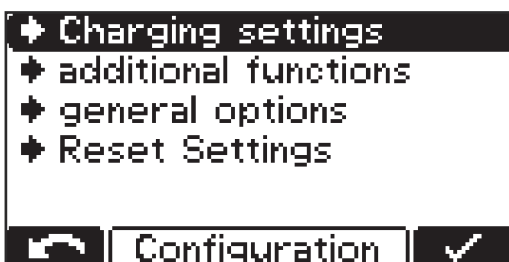
Viene visualizzata una richiesta di immissione del codice.



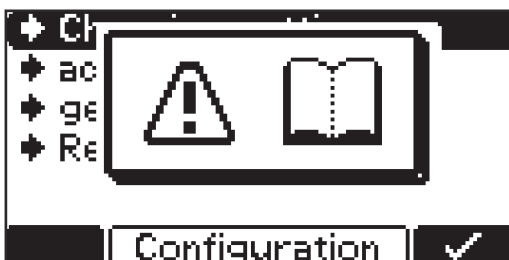
Immettere il codice "1511" richiesto come segue:

- 1 Immettere la prima cifra del codice con i tasti "Up/Down" (Su/Giù).

- 2 Passare alla cifra successiva con il tasto "Menu".
- 3 Proseguire come precedentemente descritto fino a immettere l'intero codice.
- 4 Confermare l'immissione con il tasto "Pause/Start" (Pausa/Avvio).



Viene visualizzata la selezione delle voci del menu principale per la modalità di configurazione.



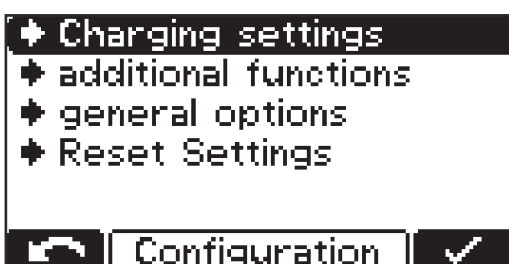
Selezionando una delle voci di menu è possibile che venga visualizzata una richiesta di leggere le istruzioni per l'uso. Confermare la richiesta premendo di nuovo il tasto "Pause/Start" (Pausa/Avvio).

Scorrere il menu di configurazione e i rispettivi sottomenu come segue:

- 1 selezionare la voce di menu desiderata con i tasti "Up/Down" (Su/Giù).
- 2 Confermare la voce di menu con il tasto "Pause/Start" (Pausa/Avvio) e confermare di nuovo un'eventuale domanda di sicurezza (ad es. "OK?").
- 3 Se necessario, eseguire una selezione con i tasti "Up/Down" (Su/Giù), ad es. "Off/On" (disattivo/attivo), o immettere un valore.
- 4 Confermare l'immissione con il tasto "Pause/Start" (Pausa/Avvio).
- 5 Se dopo la conferma il cursore dovesse passare a un'impostazione o a una voce successiva, procedere di nuovo come descritto ai punti (3) e (4).

Per uscire dal menu corrente:

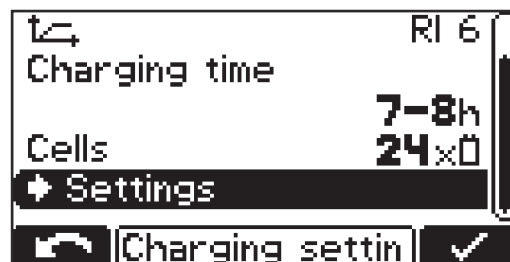
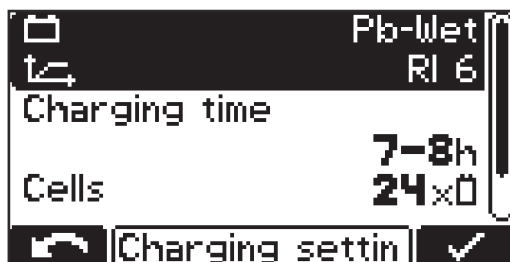
- 6 Tornare alla selezione di livello superiore con il tasto "Menu".



A titolo di esempio, di seguito si descrive la configurazione delle impostazioni di carica:

- 1 Selezionare la voce di menu "Impostazioni di carica" ("Charging settings") con i tasti "Up/Down" (Su/Giù).
- 2 Confermare la voce di menu con il tasto "Pause/Start" (Pausa/Avvio).

Viene visualizzata la selezione delle impostazioni per la voce di menu "Parametri di carica" ("Charging settings"):



La visualizzazione può variare a seconda della selezione eseguita. Se il tipo di batteria selezionato è "Pb-Wet" in combinazione con la curva caratteristica di carica ("Curve") "RI", la scheda "Ah" viene sostituita da un'opzione di impostazione di "Tempo di carica" ("Charging time").

Per il tempo di carica è possibile impostare sia l'inizio che la fine. È possibile selezionare il punto di partenza secondo necessità; quindi il tempo di carica si regola in seguito a un avvio manuale della carica esclusivamente dopo la fine carica specificata.

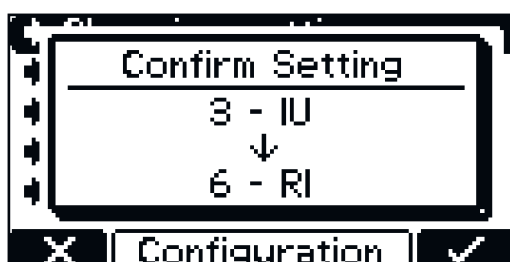
Per la configurazione delle impostazioni, l'utente viene guidato all'interno del menu in modo simile a una procedura guidata.

- 3 Selezionare il parametro desiderato (ad es. "Cells" (Celle)) con i tasti "Up/Down" (Su/Giù).
- 4 Confermare il parametro con il tasto "Pause/Start" (Pausa/Avvio).
- 5 Impostare il valore desiderato (ad es. "24" per il numero di celle della batteria) con i tasti "Up/Down" (Su/Giù).
- 6 Confermare l'immissione con il tasto "Pause/Start" (Pausa/Avvio).

Se nella modalità di configurazione vengono modificate una o più impostazioni rilevanti per il processo di carica, all'uscita dalla modalità di configurazione viene chiesto nuovamente se l'impostazione effettuata debba essere adottata.

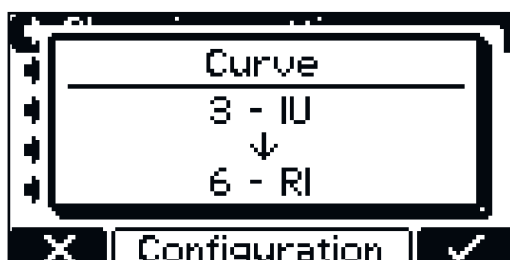
Le seguenti impostazioni devono essere confermate all'uscita dalla modalità di configurazione:

- Curva caratteristica di carica ("Curve")
- Capacità della batteria in Ah (curva caratteristica di carica RI esclusa)
- Numero di celle ("Cells")
- Carica di compensazione attivata/disattivata ("Equalizing charge ON/OFF")
- Protocollo CAN



Esempio:

Modifica della curva caratteristica di carica da "3-IUI (Pb-WET)" a "6-RI (Pb-WET)".

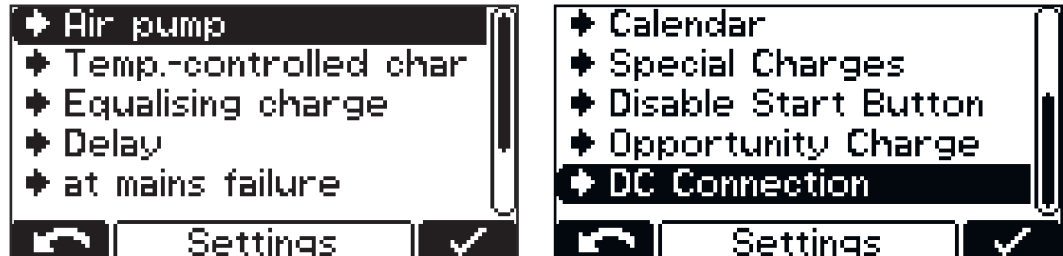


Se l'impostazione non viene confermata, il caricabatteria torna in modalità di configurazione e l'impostazione può essere modificata al valore desiderato.

Panoramica delle impostazioni di carica

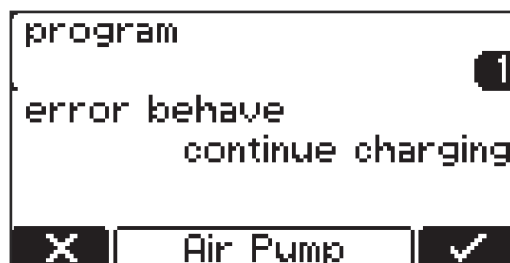
Di seguito viene descritta nel dettaglio la voce di menu "Settings" (Impostazioni) nella selezione della voce di menu "Impostazioni di carica" ("Charge settings") precedentemente illustrata. Scorrere le voci di menu secondo il paragrafo **Modalità di configurazione**.

Viene visualizzato un elenco con le seguenti opzioni di selezione:



Di seguito sono descritte nel dettaglio le varie opzioni di selezione.

Circolazione dell'elettrolita



Circolazione dell'elettrolita ("Air Pump") (*non disponibile con la versione Selectiva 220 V*):

Il comando di scarico della circolazione dell'elettrolita viene eseguito mediante il comando del caricabatteria. Per fare questo, sono disponibili varie opzioni di selezione.

Nella selezione per la circolazione dell'elettrolita sono disponibili le seguenti impostazioni:

Off (disattivo):

- circolazione dell'elettrolita disattivata.

Funzionamento continuo ("continuous"):

- circolazione dell'elettrolita costantemente attivata.

Programma ("program") da 1 a 5:

- per i programmi relativi alla circolazione dell'elettrolita preimpostati in fabbrica e i relativi parametri, consultare la tabella riportata al paragrafo "Settings (Impostazioni)" del capitolo "Display".

Automatic (Automatico):

- adeguamento automatico della portata della circolazione dell'elettrolita in base ai parametri della batteria impostati.

Utente ("user") "On" (attivo)/"Off" (disattivo):

- impostazione personalizzata della circolazione dell'elettrolita.
- Le impostazioni per "On" e "Off" specificano il rapporto impulsi-pause degli intervalli del flusso d'aria.

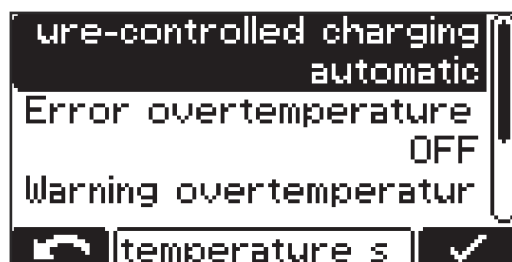
Per i programmi relativi alla circolazione dell'elettrolita preimpostati in fabbrica e i relativi parametri, consultare la tabella illustrata di seguito:

Program	ON 1	OFF 1	Repeat	ON 2	OFF 2
1	30 min	25 min	1 x	5 min	25 min
2	3 min	10 min	4 x	3 min	20 min
3	3 min	12 min	1 x	3 min	12 min
4	5 min	10 min	3 x	5 min	20 min
5	2,5 min	7,5 min	1 x	2,5 min	7,5 min

In ognuno di questi programmi la valvola magnetica si eccita per un tempo "ON 1" (Attivazione 1) e si diseccita per un tempo "OFF 1" (Disattivazione 1). Questo processo si ripete per la frequenza specificata in "Ripetizione" ("Repeat"). Trascorso detto numero di ripetizioni il processo continua con i tempi "ON 2" (Attivazione 2) e "OFF 2" (Disattivazione 2) fino a fine carica.

Carica termogui- data

Carica termogui data ("Temperature-controlled charging"):



nella selezione per la carica termogui data sono disponibili le seguenti impostazioni:

automatic (automatica)/OFF (disattiva)/richiesta ("required"):

- automatic (automatica)... adattamento della curva caratteristica di carica in funzione della temperatura.
- OFF (disattivo)... la temperatura misurata della batteria non viene considerata.
- richiesta ("required")... la carica viene avviata solo se il sensore termico è collegato.

Errore surriscaldamento attivo/disattivo ("Error overtemperature ON/OFF"):

- ON (attivo)... messaggio di errore in caso di surriscaldamento della batteria. Il processo di carica si interrompe e può continuare solo dopo il raffreddamento e il ricollegamento della batteria.
- OFF (disattivo)... nessun messaggio di errore in caso di surriscaldamento della batteria.

Avviso surriscaldamento attivo/disattivo ("Warning overtemperature ON/OFF"):

- ON (attivo)... avviso in caso di surriscaldamento della batteria.
- OFF (disattivo)... nessun avviso in caso di surriscaldamento della batteria.

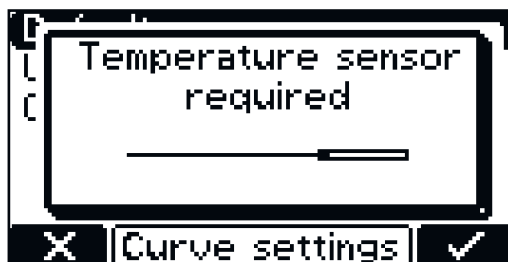
Per determinate curve caratteristiche è richiesto un sensore termico esterno. Se tale curva caratteristica viene selezionata nella modalità di configurazione, viene indicato che è necessario un sensore termico esterno.

Le seguenti curve caratteristiche necessitano di un sensore di temperatura esterno:

- 28 - FCC IUI - CSM WET
- 30 - FCC IUI - WET



Se viene selezionata una curva caratteristica che richiede un sensore di temperatura esterno, compare un avviso.



- 1 Confermare l'avviso con il tasto "Pause/Start" (Pausa/Avvio).

Carica di compensazione

Carica di compensazione ("equalising charge"):

OFF (disattivo)

- Non viene eseguita alcuna carica di compensazione.

Ritardo ("delay")

- se la batteria resta collegata al caricabatteria più a lungo del ritardo impostato per la carica di compensazione ("equalize charge delay"), viene eseguita una forma speciale di carica che impedisce la stratificazione dell'acido.
- È possibile modificare i parametri relativi a corrente (A/100 Ah), tensione (V/cella) e durata della carica di compensazione.

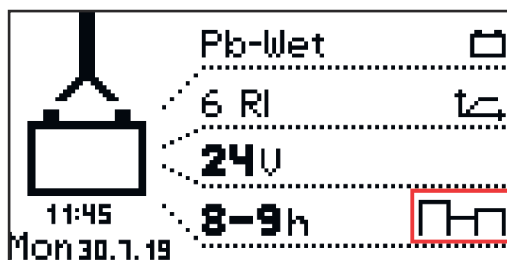
Giorno della settimana ("Weekday"):

- indicazione del giorno della settimana nel quale deve avvenire la carica di compensazione.
- È possibile modificare i parametri relativi a corrente (A/100 Ah), tensione (V/cella) e durata della carica di compensazione.

Carica di compensazione manuale ("Manuale"):

- è possibile attivare manualmente una carica di compensazione sul display premendo un tasto.
- La carica di compensazione inizia dopo il ritardo impostato con i parametri impostati.
- È possibile modificare i parametri relativi a corrente (A/100 Ah), tensione (V/cella) e durata della carica di compensazione.
- Questa funzione è disponibile solo per le curve caratteristiche di carica relative a batterie al piombo-acido.

Se si attiva un'impostazione per la carica di compensazione, la schermata iniziale indica se è possibile eseguire o avviare una carica di compensazione tramite un simbolo accanto alle Ah o al tempo di carica impostati.



Ritardo

Ritardo ("delay")

Ritardo di inizio carica ("charge start delay")

- Tempo di ritardo (minuti) dell'inizio della carica vero e proprio rispetto al momento della sua attivazione.

Ritardo di fine carica ("charge end delay")

- Tempo di ritardo (minuti) della fine carica segnalata (ad es. spia verde) rispetto alla fine carica vera e propria.

Riavvio della carica dopo un errore di rete ("at mains failure restart charging")

- Se questa opzione di selezione è attivata, il processo di carica viene automaticamente riavviato dopo un guasto alla rete elettrica non appena quest'ultima risulta nuovamente disponibile.

Dopo un'avaria di rete ("at mains failure")

- Riavvia carica
- Automatico/Continua carica

Se l'opzione di selezione "Riavvia carica" è attivata, il processo di carica viene automaticamente riavviato dopo un guasto alla rete elettrica non appena quest'ultima risulta nuovamente disponibile.

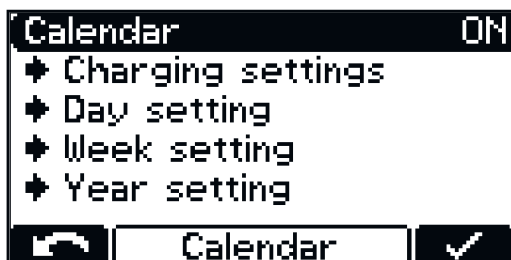
Se l'opzione di selezione "Automatico/Continua carica" è attivata, il processo di carica viene automaticamente proseguito dopo un guasto alla rete elettrica non appena quest'ultima risulta nuovamente disponibile.

Calendario

Calendario ("Calendar"):

La funzione del calendario consente di avviare automaticamente la carica secondo i criteri indicati di seguito:

- finestra temporale all'interno della quale la carica non deve in alcun caso essere avviata se viene collegata una batteria
- finestra temporale all'interno della quale la carica deve essere avviata con una curva caratteristica di carica 1 specificata se viene collegata una batteria.
- finestra temporale all'interno della quale la carica deve essere avviata con una curva caratteristica di carica 2 specificata se viene collegata una batteria.



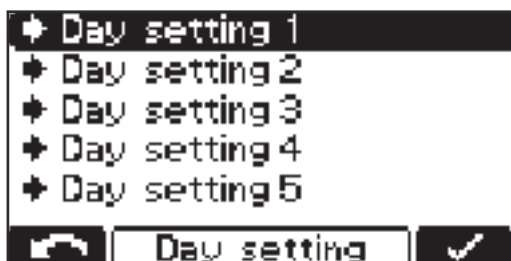
1 Per attivare la funzione del calendario, selezionare e confermare l'impostazione "ON".



Selezionare la voce di menu "Impostazioni di carica" ("Charging settings").

- Tipo di batteria per tutte le curve caratteristiche di carica: ad es. Pb-WET.
- Impostazioni delle curve caratteristiche di carica con selezione della curva caratteristica di carica corrispondente.

All'interno della funzione del calendario ("Calendar") sono possibili ulteriori impostazioni:



Configurazione giornaliera 1-5 ("Day Setting 1-5"):

le configurazioni giornaliere consentono di specificare fino a 5 diversi profili temporali per l'avvio della carica con le opzioni di impostazione indicate di seguito:

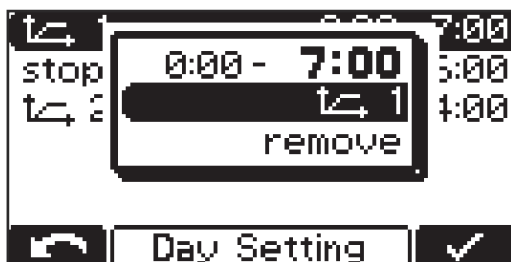


- Icona per la curva caratteristica di carica 1: finestra temporale all'interno della quale la carica deve essere avviata con la curva caratteristica di carica 1 (ad es. "0:00-6:00").
- Stop: finestra temporale all'interno della quale non deve essere eseguita alcuna carica (ad es. "06:00-20:00").
- Icona per la curva caratteristica di carica 1: finestra temporale all'interno della quale la carica deve essere avviata con la curva caratteristica di carica 1 (ad es. "20:00-24:00").

AVVERTENZA!

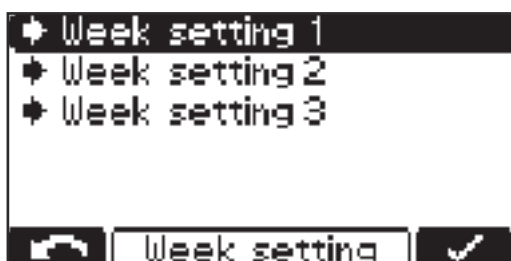
Le cariche in corso non vengono influenzate dalle finestre temporali impostate.

- Se, nell'esempio illustrato precedentemente, si collega una batteria alle 05:45, la carica viene terminata secondo esigenza e non interrotta con l'ora di fine (nell'esempio, alle 6:00) della finestra temporale impostata.
- Se si collega la batteria all'interno della finestra temporale "Stop", la carica viene avviata automaticamente nella finestra temporale successiva. Se durante la finestra temporale "Stop" la carica viene avviata manualmente, essa viene eseguita sempre con la curva caratteristica di carica 1.



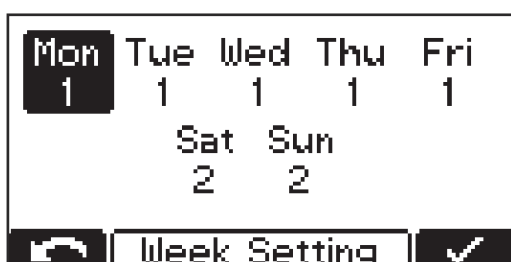
Ulteriori opzioni di impostazione:

- Cambio della curva caratteristica di carica assegnata: icona della curva caratteristica di carica.
- Eliminazione della curva caratteristica di carica interessata: "Rimuovi" ("remove").

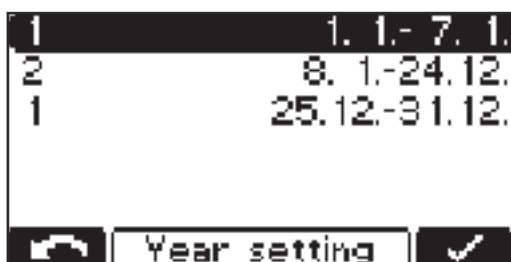


Configurazione settimanale ("Week Setting"):

- è possibile mettere insieme 3 configurazioni settimanali diverse.

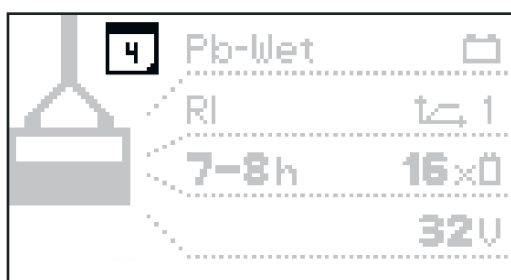


A ogni giorno della settimana è possibile assegnare una delle configurazioni giornaliere precedentemente impostate.



Configurazione annuale ("Year Setting"):

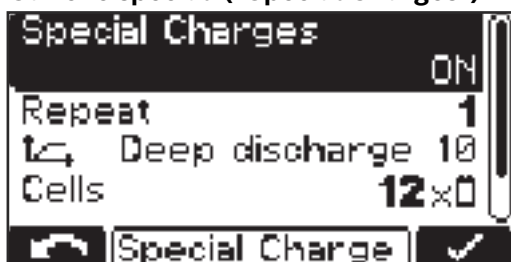
- a ogni configurazione settimanale è possibile assegnare più periodi di calendario (ad es. 1.1. - 7.1.).



Attivando la funzione del calendario, sul display viene visualizzata un'icona del calendario (in questo esempio, con il numero "4" come data corrente).

Cariche speciali

Cariche speciali ("Special Charges"):



la selezione per "Cariche speciali" ("Special Charges") consente di eseguire temporaneamente una o più cariche diverse dagli altri tipi di carica.

L'impostazione per "Ripetizioni" ("repeat") specifica la frequenza di esecuzione della carica diversa fino alla ripresa permanente con i parametri di carica originali:

gamma di regolazione

- da 1 a 99 ripetizioni

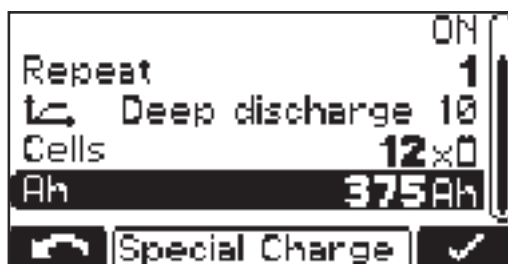
Disattiva tasto Avvio ("Disable Start Button"):

ON (attivo)

- non è possibile avviare il processo di carica con il tasto "Pause/Start" (Pausa/Avvio), ad esempio per impedire l'accesso non autorizzato.

OFF (disattivo)

- È possibile avviare il processo di carica con il pulsante "Pause/Start" (Pausa/Avvio).

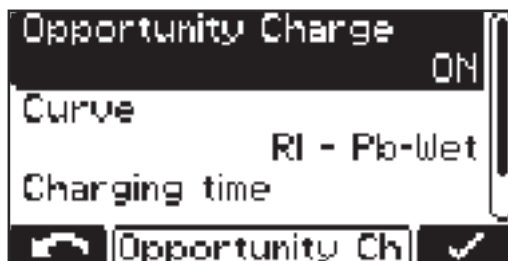


Sono inoltre possibili le impostazioni seguenti:

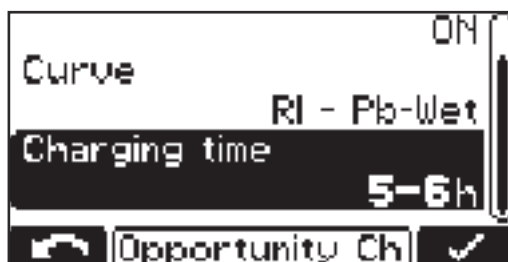
- Curva caratteristica: ad es. "Deep discharge 10" (Scaricamento completo 10)
- Numero di celle della batteria "Cells": ad es. 12x
- Capacità della batteria in Ah: ad es. 375 Ah

Funzione speciale Carica intermedia

Funzione speciale Carica intermedia ("Opportunity Charge"):



per prolungare l'intervallo di funzionamento della batteria è possibile, ad esempio durante una pausa di funzionamento, ricaricare la batteria.



Sono possibili le impostazioni delle curve caratteristiche di carica seguenti:

- Curva caratteristica di carica ("Curve"): ad es. RI - Pb-WET
- Tempo di carica ("Charging time"): ad es. 5-6 h

Se la carica intermedia è impostata su "ON" (attivo) ed è collegata una batteria, viene visualizzata l'indicazione seguente:



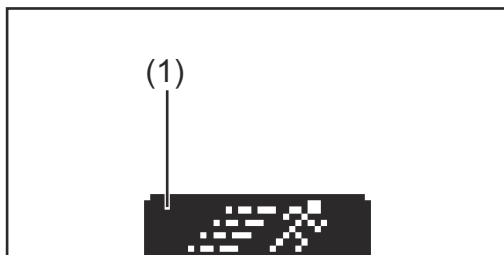
indicazione per la curva caratteristica di carica RI



indicazione per le altre curve caratteristiche di carica (ad es. IUI).

Avvio della carica intermedia:

- Selezionare l'icona con il corridore (1) con il tasto "Up" (Su).



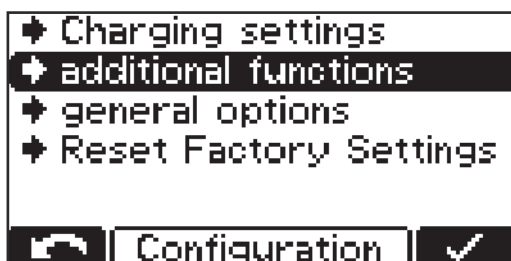
Icona con il corridore (1)



indicazione per l'avvio della carica intermedia.

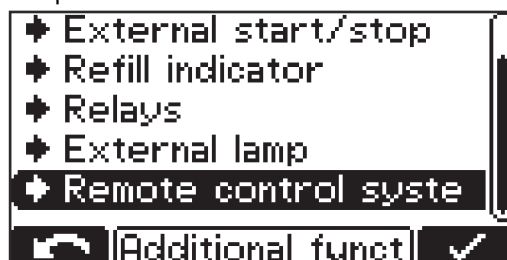
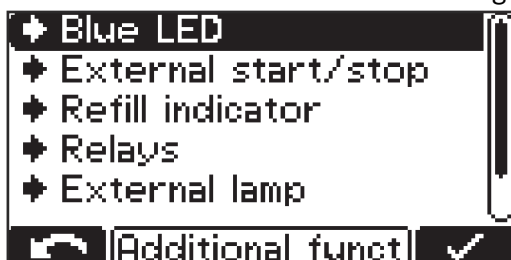
Funzioni aggiuntive ("Additional functions")

Descrizione dettagliata della voce di menu "Funzioni aggiuntive" ("Additional functions") nella modalità di configurazione. Scorrere le voci di menu secondo il paragrafo "Modalità di configurazione".



- 1 Selezionare la voce di menu "Funzioni aggiuntive" ("Additional functions").

Viene visualizzato un elenco con le seguenti opzioni di selezione:



Di seguito sono descritte nel dettaglio le varie opzioni di selezione:

Impostazione della spia blu "LED blu" ("Blue LED")

Impostazione del tempo (minuti) trascorso il quale la spia blu "Batteria raffreddata" deve accendersi per segnalare che una batteria si è raffreddata a sufficienza. Come valore impostato si applica il tempo a partire dalla fine carica.

In combinazione con l'opzione "Carica termoguidata" ("Temperature-controlled charging") è possibile impostare un valore di temperatura al di sotto del quale la

spia blu "Batteria raffreddata" deve accendersi per segnalare che la batteria si è raffreddata a sufficienza.

Avvio/arresto esterno ("External start/stop")

External start/stop	
	Normal
Start	OFF
Stop	OFF
Contact detection	ON

External start/stop ✓

Nella selezione per l'avvio/arresto esterno sono disponibili le seguenti impostazioni:

Tasto ("Button")

- il tasto esterno consente di simulare la funzione del tasto "Pause/Start" (Pausa/Avvio).

Normale ("normal")

- start ON (Avvio attivo):
la carica ha inizio alla chiusura di un commutatore esterno e al riconoscimento della batteria,
oppure inserendo la spina di carica mediante chiusura dei contatti ausiliari e al riconoscimento della batteria.
- start OFF (Avvio disattivo):
la carica ha inizio quando si collega una batteria.
- stop ON (Arresto attivo):
la carica viene interrotta all'apertura di un commutatore esterno,
oppure disinserendo la spina di carica mediante apertura dei contatti ausiliari.
- stop OFF (Arresto disattivo):
l'apertura di un commutatore esterno o dei contatti ausiliari viene ignorata.

Rilevamento contatto ("Contact detection")

- ON (attivo):
se viene collegata una batteria con "start ON" (Avvio attivo) impostato e il contatto dell'avvio/arresto esterno non è chiuso, viene visualizzato il messaggio di stato (16) "Avvio/arresto esterno non chiuso."
se è stata avviata una carica con "stop ON" (Arresto attivo) impostato, il contatto dell'avvio/arresto esterno viene aperto e la batteria non viene scollegata, viene visualizzato il messaggio di stato (16) "Avvio/arresto esterno non chiuso".
- OFF (disattivo):
il rilevamento del contatto non viene eseguito.

Spia di rabbocco ("Refill indicator")

Questa spia entra in funzione come messaggio non appena si rende necessario rabboccare l'acqua distillata nella batteria. È possibile specificare il momento in cui si rende necessario il rabbocco come segue:

Ogni x settimane e giorni della settimana

- Ad es., rabbocco dell'acqua ogni 2 settimane, il venerdì.

Se l'impostazione è "OFF" (disattiva) non è necessaria alcuna conferma della richiesta di rabbocco.

Scheda relè ("Relays")

Relays	
➔ 1	Cumulative error
➔ 2	Charge Finish
➔ 3	Charging
➔ 4	Aquamatic

Relays

Nella selezione per la scheda relè è possibile impostare per ognuno dei 4 morsetti, visti da sinistra verso destra, una delle seguenti funzionalità:

Aquamatic

- Segnalazione, ad esempio, per il comando di una valvola magnetica.
- Programma "Standard" con impostazioni preconfigurate in fabbrica.
- Programma "User" con opzioni di impostazione definite dall'utente.
- Per informazioni dettagliate su Aquamatic, consultare il paragrafo "Aquamatic" nel capitolo "Opzioni".

Carica attiva ("Charging")

Carica 50% ("Charge 50%")

Carica 80% ("Charge 80%")

Fine carica ("Charge Finish")

Carica principale terminata ("Main Charge Finished")

- Segnalazione per quando termina la fase di carica principale.

Carica non terminata

- Segnalazione per quando la batteria viene scollegata dal caricabatterie prima del tempo.
- Impostabile da 1 a 10.

Carica OK ("Charge OK")

- Carica della batteria in corso o già finita.

Segnalazione anomalie ("Cumulative Error")

- Segnalazione in caso di errori.
- Opzionalmente, è possibile visualizzare un'avaria di rete come errore (impostazione "ON").
- Se l'apparecchio si trova in uno stato di errore, è possibile visualizzare un testo liberamente specificato contenente, ad esempio, i recapiti di contatto del rivenditore. Per informazioni dettagliate al riguardo, consultare il paragrafo "Modalità USB".

Segnalazione anomalie + Avviso

- Analogamente alla funzione "Segnalazione anomalie" il relè corrispondente scatta non appena si presenta un errore o un avviso.

Spia di segnalazione ("Signal Lamp")

- È possibile collegare alla scheda relè una o più apposite spie per indicare lo stato di carica o lo stato di funzionamento del caricabatterie.
- Per informazioni dettagliate al riguardo, consultare il paragrafo "Spia di segnalazione" al capitolo "Opzioni".

Antipartenza accidentale ("Immobiliser")

ON (attivo)

- Il relè scatta permanentemente non appena si collega il caricabatterie alla rete.

Spia di rabbocco ("Refill Indicator")

- Segnala la necessità di rabboccare la batteria con acqua distillata.
- Per informazioni dettagliate al riguardo, consultare il paragrafo "Funzioni aggiuntive (Additional functions)" al capitolo "Display".

Batteria raffreddata ("Battery Cold")

Pompa pneumatica esterna per la circolazione dell'elettrolita ("External Air Pump")

- Le impostazioni vengono configurate come descritto al paragrafo "-> Settings" (Impostazioni) relativamente alla circolazione dell'elettrolita ("Air Pump").

Per informazioni dettagliate sulla scheda relè, consultare il capitolo "Opzioni".

Impostazione per la spia esterna ("External lamp")

Conformemente al paragrafo "Semaforo di carica" nel capitolo "Opzioni" è possibile collegare apposite spie di segnalazione esterne per l'indicazione dello stato di carica o dello stato di funzionamento del caricabatterie. Sono disponibili le seguenti impostazioni:

- normal (Normale) (spie esterne convenzionali)
- RGB (RVB) (banda LED).

Indicatore a distanza ("Remote control system")



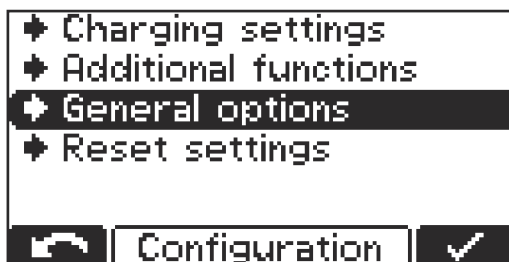
Per l'indicatore a distanza è possibile impostare il contrasto.

Riavvio della carica dopo un errore di rete ("at mains failure restart charging")

Se questa opzione di selezione è attivata, il processo di carica viene automaticamente riavviato dopo un guasto alla rete elettrica non appena quest'ultima risulta nuovamente disponibile.

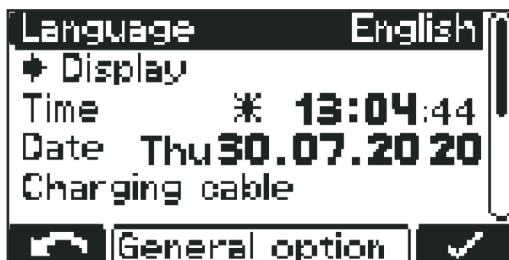
Impostazioni generali ("General options")

Descrizione dettagliata della voce di menu "Impostazioni generali" ("General options") della modalità di configurazione.



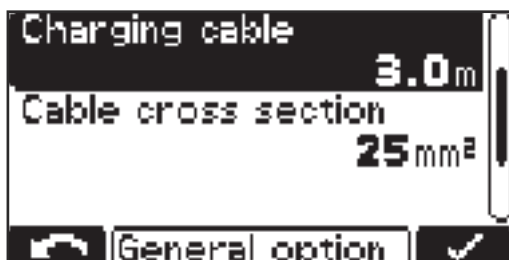
1 Selezionare la voce di menu "Impostazioni generali" ("General options").

Viene visualizzato un elenco con le seguenti opzioni di selezione:



- Lingua ("Language")
- Impostazioni del display ("Display")
 - Contrasto ("Contrast")
 - Luminosità ("LED brightness")
 - Indicazione degli Ah caricati a fine carica ("Show Ah at charge end") ON/OFF (attivo/disattivo)
- Ora ("Time") e data ("Date")
 - Ora legale ("daylight saving time")/ora solare
 - Fusi orari predefiniti
 - Fusi orari definiti dall'utente

Cavo di ricarica ("Charging cable"):

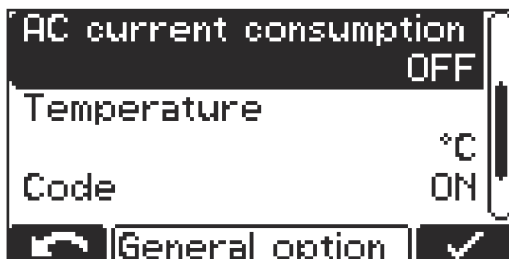


- Semplicemente la lunghezza del cavo di carica (m)

Sezione del cavo ("Cable cross section"):

- Sezione del cavo di carica

Limitazione della corrente AC ("AC current consumption"):

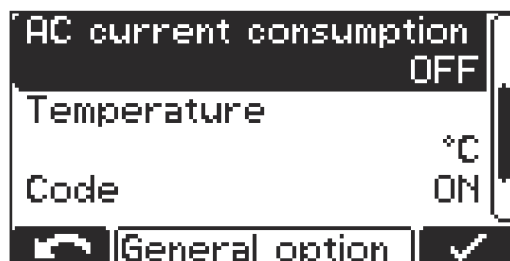


- Adattamento della corrente massima assorbita del dispositivo all'installazione elettrica in loco o alla spina del dispositivo installata sul dispositivo stesso



- I valori minimi e massimi variano per le diverse classi di apparecchio. Il valore minimo ammonta a circa il 25% della corrente nominale massima dell'apparecchio interessato.

Temperatura ("Temperature"):

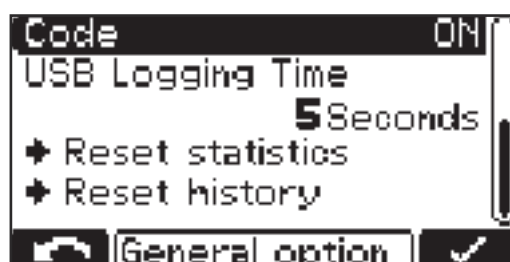


- Temperatura in °C/°F

Codice ("Code"):

- Immissione del codice per accedere alla modalità di configurazione necessaria/non necessaria ("Code ON/OFF")

Intervallo di tempo USB ("USB Logging Time"):



- Intervallo di tempo per i parametri di carica registrati sulla chiavetta USB (s) ("USB Logging Time")

Azzerata statistiche ("Reset statistics")

Reimposta cronologia ("Reset history")

Per informazioni dettagliate sulle statistiche e sulla cronologia, consultare i paragrafi "Modalità statistica" e "Modalità cronologica".

Reset impostazioni

La voce di menu offre 2 possibilità per ripristinare tutte le impostazioni effettuate:



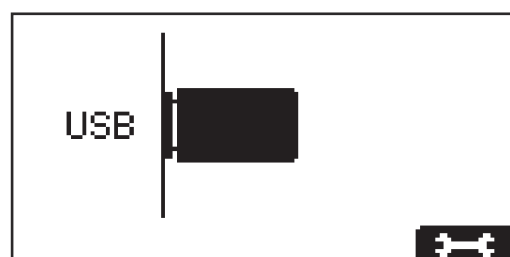
Reset Factory Settings:

- ripristino delle impostazioni configurate allo stato di fabbrica.

Reset Default Settings:

- ripristino delle impostazioni configurate all'impostazione predefinita.

Modalità USB



Nella modalità USB il display visualizza se è collegata o meno una chiavetta USB.

La chiavetta USB deve rispondere alle specifiche indicate di seguito:

- Formattazione: FAT32
- 32 GB massimo
- nessuna partizione multipla.

Il software I-SPoT VIEWER supporta la visualizzazione e l'analisi dei dati sulla chiavetta USB. Il software I-SPoT VIEWER è disponibile all'indirizzo Internet <http://www.fronius.com/i-spot>.

Collegare la chiavetta USB solo quando il processo di carica non è in corso o è interrotto.

Se il processo di carica viene semplicemente interrotto ma non completamente terminato, viene abilitata solo la lettura dei dati e non è possibile l'aggiornamento o il caricamento di una configurazione.



- 1 Passare alle impostazioni indicate di seguito con il tasto "Stop/Start".

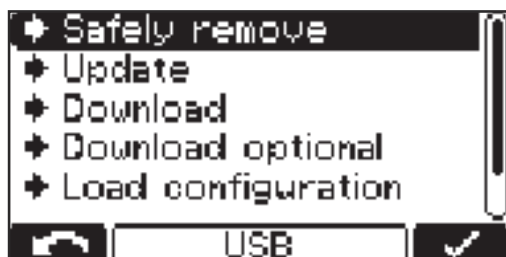


- 2 Scorrere le impostazioni con i tasti "Up/Down" (Su/Giù).



- 3 Confermare l'impostazione desiderata con il tasto "Stop/Start".

Mentre ha luogo un processo di carica, è consentito collegare una chiavetta USB dopo aver premuto il tasto "Stop/Start". È possibile solo leggere i dati, ma non eseguire l'aggiornamento o il caricamento di una configurazione.

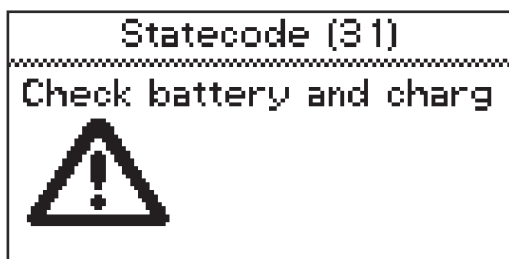


- **"Rimozione sicura"** ("Safely remove")
Consente di rimuovere in modo sicuro la chiavetta USB non appena l'operazione desiderata è terminata.
- **"Update" (Aggiornamento)**
Apre un elenco dei file di aggiornamento adatti salvati sulla chiavetta USB. Il file desiderato viene selezionato e confermato in maniera analoga allo scorrimento delle impostazioni.
Non modificare il nome file assegnato automaticamente al file di aggiornamento!
- **"Download"**
I dati dei parametri di carica registrati salvati nel registro dati dell'apparecchio vengono salvati sulla chiavetta USB per l'I-SPoT VIEWER.
Inoltre, vengono salvati gli eventi ("Events"), nonché le impostazioni dell'apparecchio e le curve caratteristiche utente (configurazione).
Per il registro dati si possono selezionare gli intervalli temporali seguenti:
 - 1 mese
 - 3 mesi
 - Tutto
 - Dall'ultima volta
- **"Download optional" (Download opzionale)**
Sono disponibili le seguenti opzioni:
 - I-SPoT VIEWER
Il salvataggio dei dati registrati avviene come per "Download", ma solo con i dati per l'I-SPoT VIEWER.
 - "Salva Datalogger" ("Save datalogger")
Il salvataggio dei dati registrati avviene come per "Download", ma invece che nel formato I-SPoT VIEWER come file "csv" (struttura delle cartelle creata automaticamente per i file ".csv": *Fronius\\Charges\\<hhmmss.csv>.)
 - "Salva eventi" ("Save events")
Gli eventi ("Events") vengono salvati sulla chiavetta USB.
 - "Salva configurazione" ("Save configuration")
Le impostazioni dell'apparecchio vengono salvate sulla chiavetta USB.



- **"Carica configurazione"** ("Load configuration")
Carica nell'apparecchio una delle configurazioni idonee salvate sulla chiavetta USB.
- **"Carica testo rivenditore"** ("Load dealer text")
Qui è possibile caricare dalla chiavetta USB un file di testo che viene visualizzato non appena l'apparecchio si trova in uno stato di errore. Il file di testo può contenere, ad esempio, i recapiti di contatto del rivenditore. Il file deve essere salvato sulla chiavetta USB in formato ".txt" e "unicode". Il nome file deve essere "dealer.txt". Il numero dei caratteri è limitato a 99.
- * Se durante la carica viene collegata una chiavetta USB, i file csv vengono automaticamente archiviati sulla chiavetta. Anche la struttura delle cartelle creata automaticamente cambia di conseguenza, creando la cartella "Datalog" invece della cartella "Charges".

Messaggi di stato



Se durante il funzionamento si verifica un guasto, il display può visualizzare determinati messaggi di stato. aventi le possibili cause indicate di seguito:

- Errore a carico della batteria
- Batteria collegata con tensione inadatta.
- Surriscaldamento dell'apparecchio.
- Presenza di un errore software o hardware.

Errore a carico della batteria:

Se la batteria dovesse segnalare uno stato di errore, il caricabatteria visualizza l'errore come errore a carico della batteria, incluso il relativo codice. Per la descrizione dell'errore, consultare le istruzioni per l'uso della batteria.

Se sul display viene visualizzato un messaggio di errore e non è possibile eliminare il problema in autonomia:

- 1 Annotare il messaggio di stato visualizzato: ad es. "Statecode (31)".
- 2 Annotare la configurazione dell'apparecchio.
- 3 Contattare l'assistenza autorizzata.
Se l'apparecchio si trova in uno stato di errore, è possibile visualizzare un testo liberamente specificato contenente, ad esempio, i recapiti di contatto del distributore.

Messaggi di stato con causa esterna

N. Causa/risoluzione

- | | |
|------|---|
| (11) | Controllare la tensione di rete |
| (12) | Controllare la rete (caduta di fase) |
| (13) | Sensore termico esterno guasto |
| (14) | Circolazione dell'elettrolita difettosa (il pressostato non scatta) |
| (15) | Nessuna tensione di comando rilevata |
| (16) | L'avvio/arresto esterno non è chiuso |
| (17) | Scatto ripetuto del rilevamento della tensione di funzionamento a vuoto durante una carica (ad es. a causa di contatti di carica usurati) |

Messaggi di stato in caso di errori a carico della batteria

N. Causa/risoluzione

- | | |
|------|---|
| (22) | Sottotensione della batteria |
| (23) | Sovratensione della batteria |
| (24) | Batteria surriscaldata (solo con sensore termico esterno) |

(25)	Temperatura della batteria troppo bassa (solo con sensore termico esterno)
(26)	Rilevato guasto alle celle
(27)	Batteria non supportata
(28)	Batteria molto scarica; viene eseguita una carica di sicurezza
(29)	Polarità errata della batteria
(30)	Runaway

Messaggi di stato in caso di errori di carica

N. Causa/risoluzione

(31)	Timeout nella fase I1
(32)	Timeout nella fase U1
(33)	Sovratensione della batteria nella fase I2
(34)	Superamento Ah
(35)	Timeout nella fase I2
(36)	Tensione nominale nella fase I2 non raggiunta (solo con curva caratteristica formato)
(37)	Errore nella carica RI
(38)	Impossibile raggiungere il tempo di carica impostato
(39)	Timeout nella carica RI

Messaggi di stato in caso di errore CAN (batteria)

N. Causa/risoluzione

(51)	La batteria non risponde
(52)	Impossibile interrogare i dati batteria
(53)	Tensione della batteria non supportata
(54)	Errore di comunicazione
(55)	Errore a carico della batteria
(56)	La batteria non si attiva
(57)	Limite di tempo del messaggio superato
(58)	Accesso non riuscito

Messaggi di stato in caso di errore gateway

N. Causa/risoluzione

- (101) L'impostazione CAN Connect è attiva e non è stato possibile stabilire una connessione CAN al gateway per almeno 2 minuti.

- (102) Nessuna connessione del gateway al back-end.

- (103) Il gateway è online, ma non ha registrato un caricabatteria o un altro.

Messaggi di stato in caso di errore TagID

N. Causa/risoluzione

- (200) La tecnologia impostata sul caricabatteria non è compatibile con la batteria collegata.

- (201) La tensione nominale della batteria non è supportata dal caricabatteria o è esclusa da un'impostazione del caricabatteria

- (202) La potenza del caricabatteria non è sufficiente per caricare la batteria collegata

- (203) Impossibile stabilire la comunicazione CAN con TagID

- (204) Impossibile leggere i dati del TagID

- (205) Impossibile eseguire l'aggiornamento del TagID

- (206) Sensore termico del TagID guasto

- (207) Sensore di tensione del TagID difettoso

- (208) Dati della batteria del TagID non validi o non disponibili

- (209) Memoria EEPROM difettosa

- (210) Memoria Flash difettosa

- (211) Firma apparecchio non valida

- (212) Impossibile descrivere i dati del TagID

- (213) La potenza del caricabatteria non è sufficiente a caricare la batteria nel tempo di carica desiderato

- (214) Perdita di potenza eccessiva sul percorso CC

- (215) Sensore livello di riempimento TagID montato nella cella sbagliata o difettoso

- (216) Arresto anomalo del software TagID

Messaggi di stato in caso di errori a carico del monitoraggio della temperatura

N. Causa/risoluzione

- (300) Non è stato possibile eseguire il collegamento al sensore termico

- (301) Sensore termico difettoso

- (302) Eccesso di temperatura - temperatura troppo alta

Messaggi di stato in caso di errori a carico del circuito primario

N.	Causa/risoluzione
-----------	--------------------------

(500)	Sensore termico Modulo solare 1 (superiore) guasto
(501)	Sensore termico Modulo solare 2 (inferiore) guasto
(502)	Sensore termico della scheda a circuiti stampati guasto
(503)	Surriscaldamento circuito primario
(504)	Ventola bloccata/guasta
(505)	Sovratensione/sottotensione del circuito intermedio
(506)	Asimmetria del circuito intermedio
(507)	Tensione d'alimentazione primaria al di fuori della tolleranza
(508)	Avaria di rete
(509)	Errata configurazione dell'apparecchio
(510)	EEPROM primaria guasta
(527)	Sovracorrente variatore di fase
(528)	Relè di carica disattivato durante il funzionamento a carico
(530)	Problema di comunicazione
(532)	Errore microcontroller (ad es. divisione per 0)
(533)	Tensione di riferimento al di fuori della tolleranza
(534)	Problema di avviamento
(535)	Sovracorrente PFC
(536)	Variatore di fase o PFC difettoso

Messaggi di stato in caso di errori a carico del circuito secondario

N.	Causa/risoluzione
-----------	--------------------------

(520)	Sensore termico del circuito secondario guasto
(521)	Surriscaldamento circuito secondario
(522)	Fusibile di uscita guasto
(523)	Tensione d'alimentazione secondaria al di fuori della tolleranza
(524)	Tensione di riferimento secondaria al di fuori della tolleranza
(525)	Offset di corrente
(526)	Offset di corrente al di fuori della tolleranza
(527)	Sovracorrente fonte d'energia (primaria)
(529)	Comunicazione secondaria assente
(530)	Comunicazione primaria assente
(531)	EEPROM secondaria guasta
(532)	Errore microcontroller

-
- (537) Misurazione errata della tensione
-
- (570) Impossibile attivare il relè secondario
-
- (571) Problema ADC/SPI
-

Messaggi di stato in caso di errori a carico del comando

N. Causa/risoluzione

- (540) Modulo configurazione memoria guasto/difettoso
-
- (541) Comunicazione secondaria assente
-
- (542) Inizializzazione secondaria non riuscita
-
- (543) Errore di programma/memoria nel comando della curva caratteristica di carica
-
- (544) Errore di programma/memoria nel comando della curva caratteristica di carica
-
- (545) Inizializzazione primaria non riuscita
-
- (546) Aggiornamento non riuscito
-
- (547) Caricamento/salvataggio delle impostazioni non riuscito
-
- (548) Caricamento/salvataggio delle impostazioni delle curve caratteristiche di carica non riuscito
-
- (549) Impossibile proseguire la carica a seguito di un'avaria di rete
-
- (550) Ora non impostata
-
- (551) Rilevata modifica hardware
-
- (552) Modulo configurazione memoria non valido
-
- (553) Aggiornamento primario non riuscito
-
- (554) Comunicazione errata
-
- (555) Software dell'apparecchio non corretto
-
- (557) Interruzione della comunicazione Interlock
-
- (558) Il secondo apparecchio, collegato tramite Interlock, presenta un errore
-
- (559) Il secondo apparecchio, collegato tramite Interlock, non è compatibile con l'apparecchio in uso
-

Opzioni

Sicurezza

Per collegare le opzioni talvolta è necessario aprire il corpo esterno.

PERICOLO!

Pericolo di scossa elettrica.

Può causare gravi lesioni personali o il decesso.

- ▶ Il corpo esterno deve essere aperto solo da tecnici qualificati dell'assistenza del produttore.
 - ▶ Prima di eseguire qualsiasi lavoro con il corpo esterno aperto, scollegare l'apparecchio dalla rete.
 - ▶ Controllare mediante uno strumento di misura adatto che i componenti caricati elettricamente (ad es. i condensatori) siano completamente scarichi.
 - ▶ Con l'ausilio di un cartello di segnalazione chiaramente leggibile e comprensibile, accertarsi che l'apparecchio resti scollegato dalla rete fino al completamento di tutti i lavori.
-

PERICOLO!

Pericolo dovuto a esecuzione impropria dei lavori.

Possono verificarsi gravi lesioni personali e danni materiali.

- ▶ Tutti i lavori correlati al collegamento delle opzioni devono essere eseguiti esclusivamente da personale tecnico formato dal produttore.
 - ▶ Se per l'opzione corrispondente esistono istruzioni d'installazione o un allegato, osservare le avvertenze e le istruzioni in essi riportate.
 - ▶ Per tutte le opzioni dotate di attacchi elettrici, una volta eseguiti i lavori di collegamento, procedere alle verifiche tecniche per la sicurezza in conformità con le norme e le direttive nazionali e internazionali vigenti.
 - ▶ Informazioni più dettagliate sulle verifiche tecniche per la sicurezza sono reperibili presso il centro di assistenza autorizzato,
 - ▶ che mette a disposizione dei richiedenti la documentazione necessaria.
-

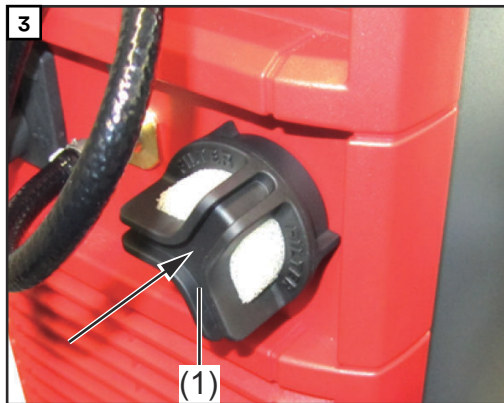
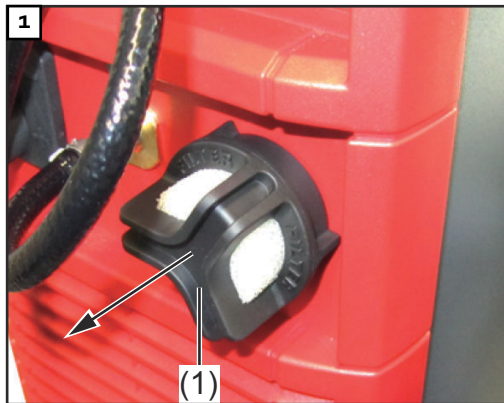
Circolazione dell'elettrolita (non disponibile con la versione Selectiva 3x220 16 kW)

L'opzione Circolazione dell'elettrolita dispone di una pompa pneumatica integrata nel caricabatteria. Essa provvede al trasporto dell'aria nella batteria mediante tubi capillari appositamente previsti, ottenendo così una mescolatura intensa dell'elettrolita. Questo ha come vantaggio la diminuzione del riscaldamento della batteria accompagnato dal prolungamento della sua durata, nonché la riduzione delle perdite d'acqua durante il processo di carica.

Il comando di scarico della circolazione dell'elettrolita viene eseguito mediante il comando del caricabatteria. Per fare questo, nel menu di configurazione sono disponibili varie opzioni di selezione. Per informazioni dettagliate al riguardo, consultare il paragrafo **Funzioni aggiuntive ("Additional functions")** al capitolo "Display".

Pulizia della cartuccia del filtro dell'aria

Pulire la cartuccia del filtro dell'aria per la pompa pneumatica integrata una volta l'anno. In presenza di forti accumuli di polvere, abbreviare l'intervallo di pulizia di conseguenza. Per pulirla, occorre smontare la cartuccia del filtro dell'aria (2). Procedere alla rimozione del filtro dell'aria (1) tirandolo, e successivamente al suo rimontaggio come segue:



Avvio/arresto esterno

L'opzione avvio/arresto esterno impedisce la formazione di scintille sulla spina di carica nel caso in cui venga staccata durante il processo di carica. I contatti speciali all'interno della spina di carica registrano uno scollegamento. Questi contatti sono anticipati rispetto ai contatti principali. La carica viene immediatamente interrotta. In questo modo i contatti principali non si usurano e si aumenta la sicurezza contro la combustione del gas tonante.

Semaforo di carica

	RCS 3.0	Lights
(1)	1	12V
(2)	2	GREEN
(3)	3	YELLOW
(4)	4	RED
(5)		BLUE
(+)	Temp. Sensor	
(-)	Ext. Start/Stop	

WARNING Hazardous Voltage

Kondensator Entladezeit < 2 min.
 Capacitor discharge time < 2 min.
 Décharge de condensateur < 2 min.
 Condensador tiempo de descarga < 2 min.
 Condensatore tempo di scaricamento < 2 min.

Come illustrato nella figura, agli attacchi all'interno dell'apparecchio è possibile collegare apposite spie di segnalazione per l'indicazione dello stato di carica o dello stato di funzionamento del caricabatteria. La tensione di lavoro di ogni spia di segnalazione deve essere pari a 12 V e la somma della corrente assorbita da tutte le spie non deve superare 0,5 A. Gli attacchi da (1) a (5) visibili nella figura

sono assegnati come segue, per cui si consiglia il colore della spia rispettivamente indicato:

Attacco	Funzione	Colore
(1)	Alimentazione 12 V	
(2)	Carica della batteria completata	Verde
(3)	Accesa: carica della batteria in corso Lampeggiante: carica interrotta	Giallo
(4)	Insorgenza di un errore (segnalazione anomalie)	Rosso
(5)	Batteria già raffreddata e pronta per l'uso	Blu

Se nel menu è evidenziata l'impostazione RGB (RVD) (banda LED), l'attacco 3 (Giallo) non è supportato. L'impostazione "normal" (normale) (spia di segnalazione convenzionale) o RGB (RVG) (banda LED) per la funzione "Spia esterna" ("External lamp") è descritta al paragrafo "Funzioni aggiuntive" del capitolo "Display".

Carica termoguidata

L'opzione carica termoguidata regola costantemente la tensione di carica in funzione della temperatura corrente della batteria. In questo modo si prolunga notevolmente la durata della batteria, in particolare se impiegata in celle frigorifere.

Scheda CAN

PERICOLO!

L'uso della scheda CAN per funzioni essenziali per la sicurezza

può causare gravi lesioni personali e danni materiali.

- Non utilizzare la scheda CAN per funzioni essenziali per la sicurezza.

La scheda CAN opzionale consente l'analisi esterna degli stati di funzionamento del caricabatteria e dello stato di carica della batteria collegata.

Per informazioni dettagliate sulla scheda CAN, consultare le istruzioni fornite con l'opzione Scheda CAN.

PERICOLO!

Una scossa elettrica può risultare mortale.

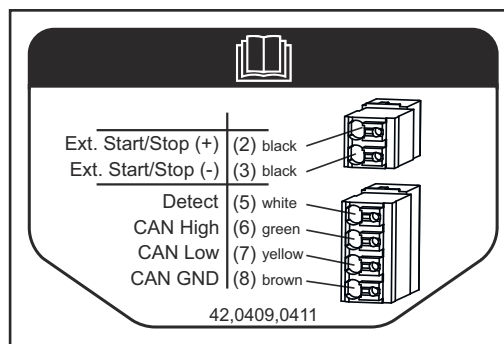
L'apertura dell'apparecchio include anche la rimozione della piastra di collegamento e deve essere eseguita unicamente da tecnici qualificati dell'assistenza. Prima di eseguire qualsiasi lavoro con il corpo esterno aperto, scollegare l'apparecchio dalla rete. Controllare mediante uno strumento di misura adatto che i componenti caricati elettricamente (ad es. i condensatori) siano completamente scarichi. Con l'ausilio di un cartello di segnalazione chiaramente leggibile e comprensibile, accertarsi che l'apparecchio resti scollegato dalla rete fino al completamento di tutti i lavori.

⚠ PERICOLO!

L'esecuzione impropria dei lavori può causare gravi lesioni personali e danni materiali.

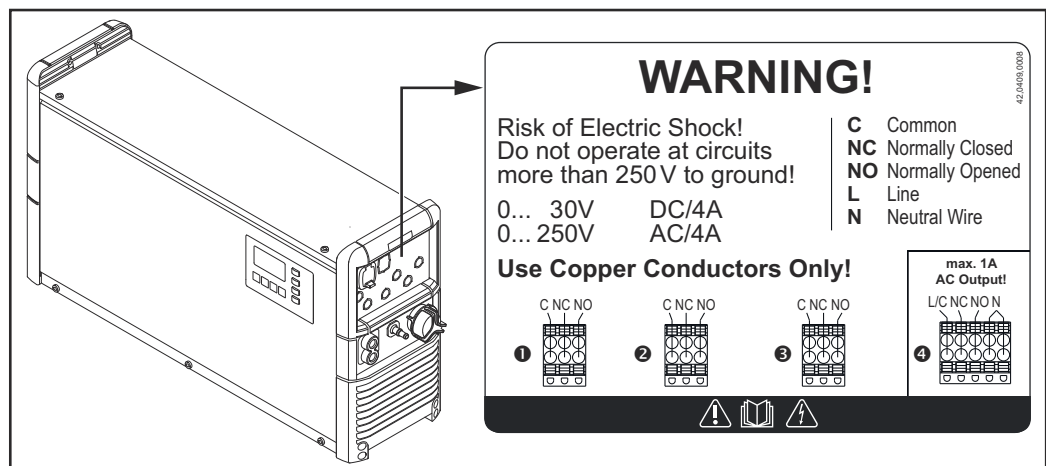
Tutti i collegamenti devono essere eseguiti esclusivamente da personale tecnico qualificato. Se per l'opzione corrispondente esistono istruzioni d'installazione o un allegato, osservare le avvertenze e le istruzioni in essi riportate. Una volta eseguiti i lavori di collegamento, procedere alle verifiche tecniche per la sicurezza in conformità con le norme e le direttive nazionali e internazionali vigenti. Informazioni più dettagliate sulle verifiche tecniche per la sicurezza sono reperibili presso il centro di assistenza autorizzato, che mette a disposizione dei richiedenti la documentazione necessaria.

La figura mostra gli attacchi nella scatola dei collegamenti CAN. La scatola dei collegamenti CAN si trova dietro la piastra di collegamento sul lato anteriore dell'apparecchio.



- (2) Avvio/arresto esterno (+) - Nero
- (3) Avvio/arresto esterno (-) - Nero
- (5) Detect - Bianco
- (6) CAN High - Verde
- (7) CAN Low - Giallo
- (8) CAN GND - Marrone

Scheda relè



La scheda relè opzionale consente l'analisi esterna degli stati di funzionamento del caricabatteria e dello stato di carica della batteria collegata. Consente inoltre di alimentare uno o più apparecchi di consumo esterni con tensione di entrata L-N. Questa operazione presuppone la presenza di un conduttore neutro nella rete elettrica.

Si acclude una panoramica delle opzioni direttamente correlate alla scheda relè. Le opzioni con collegamento relè vengono comandate mediante le uscite della scheda relè:

- Aquamatic
- Carica attiva
- Carica 50%
- Carica 80%
- Fine carica
- Carica principale terminata
- Carica OK
- Carica non terminata
- Segnalazione per quando la batteria viene scollegata dal caricabatteria prima del tempo
- Segnalazione anomalie
- Segnalazione anomalie + Avviso
- Spia di segnalazione
- Antipartenza accidentale
- ON (attivo)
- Spia di rabbocco
- Batteria raffreddata
- Pompa pneumatica esterna (circolazione dell'elettrolita)

Per la descrizione della configurazione delle uscite della scheda relè, consultare le istruzioni per l'uso del caricabatteria: Capitolo "Funzioni aggiuntive in modalità di configurazione" del paragrafo **Funzioni aggiuntive ("Additional functions")**.

Aquamatic

Aquamatic comprende il comando di una valvola magnetica per il rabbocco automatico dell'acqua alla batteria da caricare.

Impostazione predefinita:

- All'inizio della fase di ricarica la valvola magnetica si eccita per 12 secondi, dopo di che si diseccita per 4 secondi.
- Questo ciclo si ripete 26 volte.

Impostazione USER:

- Tempo "ON" (eccitazione valvola magnetica) impostabile dopo il termine della fase di carica principale.

Carica attiva

L'opzione "Carica attiva" è adatta, ad esempio, al comando di una spia di segnalazione. Mentre la carica è in corso, il relè corrispondente scatta automaticamente.

Carica 50%

Analogamente alla funzione "Carica principale terminata", il relè corrispondente scatta non appena la batteria è caricata al 50%.

Carica 80%

Analogamente alla funzione "Carica principale terminata", il relè corrispondente scatta non appena la batteria è caricata all'80%.

Carica non terminata

L'opzione "Carica non terminata" è adatta, ad esempio, al comando di un emettitore di segnali acustici. Se si scollega la batteria dal caricabatteria prima del termine del processo di carica, il relè si attiva per un tempo impostabile da 1 a 10 s.

Fine carica	L'opzione "Fine carica" è adatta, ad esempio, al comando di una spia di segnalazione. Dopo il completamento della curva caratteristica di carica configurata, il relè corrispondente scatta automaticamente.
Carica principale terminata	L'opzione "Carica principale terminata" è adatta, ad esempio, al comando di una spia di segnalazione. Terminata la fase di carica principale, il relè corrispondente scatta automaticamente.
Segnalazione anomalie	L'opzione segnalazione anomalie è adatta, ad esempio, al comando di una spia di segnalazione. A ogni errore rilevato il relè corrispondente scatta automaticamente.
Segnalazione anomalie + Avviso	Analogamente alla funzione "Segnalazione anomalie" il relè corrispondente scatta non appena si presenta un errore o un avviso.
Spia di segnalazione	<p>In alternativa al semaforo di carica è possibile collegare alla scheda relè una o più apposite spie per indicare lo stato di carica o lo stato di funzionamento del caricabatteria. Le spie possono essere progettate per una tensione massima di 30 V CC o 250 V CA su una rete con centro neutro collegata a terra.</p> <p>Se le spie sono commutate su potenziale zero, la corrente di commutazione deve corrispondere a massimo 4 A. Una lampada comandata mediante il relè di alimentazione 230 V deve essere fatta funzionare con una corrente di uscita di massimo 1 A.</p>
Antipartenza accidentale	<p>Se il caricabatterie è installato in un veicolo come soluzione On Board, l'antipartenza accidentale opzionale impedisce la messa in funzione accidentale del veicolo durante il processo di carica. In questo modo si proteggono il veicolo, la batteria e i cavi di carica da eventuali danni.</p> <p>Non appena il veicolo è collegato alla rete elettrica, il relè corrispondente scatta e blocca, ad esempio, il segnale del blocchetto dell'accensione. Un altro esempio è il comando di un'apposita spia di segnalazione come indicazione visiva della carica in corso.</p>
Batteria raffreddata	Trascorso il tempo preimpostato nel menu, il relè corrispondente scatta automaticamente.
Pompa pneumatica esterna - Circolazione dell'elettrolita	Questa opzione consente di comandare una pompa pneumatica esterna mediante contatto relè, secondo l'opzione "Circolazione dell'elettrolita".

Supporto a parete	Il robusto supporto a parete garantisce il montaggio sicuro sul luogo d'impiego. Per informazioni dettagliate al riguardo, consultare le relative istruzioni d'installazione.
Supporto a pavimento	Il robusto supporto a pavimento garantisce il montaggio sicuro sul luogo d'impiego. Per informazioni dettagliate al riguardo, consultare le relative istruzioni d'installazione.
Banda LED	La striscia LED serve come indicazione di stato e si accende nei colori corrispondenti analogamente agli indicatori del pannello di controllo. A tale scopo nella fessura tra la parete anteriore e la parte superiore del corpo esterno viene installata una striscia LED con diffusore incluso.
IP 23	L'opzione IP 23 aumenta la protezione IP dell'apparecchio da IP 20 a IP 23. Per informazioni dettagliate al riguardo, consultare il relativo allegato.
Filtro dell'aria	In ambienti molto polverosi il filtro dell'aria impedisce la contaminazione dell'interno dell'apparecchio, evitando l'eventuale riduzione di potenza e altri problemi dell'apparecchio. Per informazioni dettagliate al riguardo, consultare il relativo allegato. Intervallo di pulizia secondo necessità (raccomandazione del produttore: ogni mese).
Kit "Mobile"	Una cinghia per il trasporto in combinazione con una maniglia tubolare aumenta la mobilità dell'apparecchio.
Indicatore a distanza	L'indicatore a distanza consente il comando completo dell'apparecchio da una distanza massima di 30 m (98 ft., 5.1 in.). Questa opzione comprende un pannello di controllo completo in un alloggiamento di alluminio.

Dati tecnici

Selectiva 16 kW
220 V

 **PERICOLO!**

Pericolo per scossa elettrica dovuta a correnti di guasto: può risultare mortale.
Per il collegamento alla rete elettrica dell'apparecchio utilizzare esclusivamente un interruttore di protezione per correnti di guasto di tipo B.

Tensione di rete (-10%/+30%) ¹⁾ Opzionale:	3~ NPE 220 V/50/60 Hz 3~ PE 220 V/50/60 Hz
Fusibile di rete ²⁾	32 A
Sezione minima della linea di rete Selectiva 4120 Selectiva 4140/4160	4 mm ² (.0062 in. ²) 6 mm ² (.0093 in. ²)
Tempo di accensione	100%
Classe di compatibilità elettromagnetica dell'apparecchio	B
Classe di protezione	I
Impedenza di rete max. consentita Z_{max} su PCC ³⁾	Secondo la tabella "Dati specifici dell'apparecchio" riportata di seguito
Classe di protezione ⁴⁾	IP 20
Categoria sovratensione	III
Temperatura di esercizio ⁵⁾	Da -20 °C a +40 °C (da -4 °F a 104 °F)
Temperatura di stoccaggio	Da -25 °C a +80 °C (da -13 °F a 176 °F)
Umidità relativa dell'aria	Max. 85%
Altitudine massima sul livello del mare	3000 m (9842 ft.)
Certificazione	Secondo targhetta
Norma prodotto	EN 62477-1
Dimensioni lung. x larg. x alt.	647 x 247 x 392 mm (25.47 x 9.72 x 15.43 in.)
Peso (con cavo di rete e di carica standard)	34,84 kg (76,81 lb.)
Grado di inquinamento	3

- 1) È consentito l'utilizzo dell'apparecchio su reti con centro neutro collegate a terra con tensione nominale massima del conduttore esterno di 220 V.
- 2) Per il collegamento alla rete elettrica dell'apparecchio utilizzare esclusivamente un interruttore di protezione per correnti di guasto di tipo B. La corrente di dispersione verso terra è inferiore a 3,5 mA.
- 3) Interfaccia con la rete elettrica pubblica con 127/220 V e 50 Hz.
- 4) Non utilizzare all'aperto. L'apparecchio non deve essere esposto a pioggia o neve.

- 5) In presenza di temperature ambiente elevate è possibile che intervenga una riduzione di potenza (derating).

Dati specifici dell'apparecchio					
Apparecchio	Corrente CA max.	Potenza CA max.	Tensione nominale	Corrente di carica max.	Z_{max}
4120 3x220 16 kW	28,5 A	9070 W	48 V	120 A	203 mOhm
4140 3x220 16 kW	29,6 A	9390 W	48 V	140 A	183 mOhm
4160 3x220 16 kW	29,9 A	9490 W	48 V	160 A	156 mOhm

**Selectiva 8 kW
400 V**

⚠ PERICOLO!

Pericolo per scossa elettrica dovuta a correnti di guasto: può risultare mortale.
Per il collegamento alla rete elettrica dell'apparecchio utilizzare esclusivamente un interruttore di protezione per correnti di guasto di tipo B.

Tensione di rete (-10%/+30%) ¹⁾ Opzionale:	3~ NPE 400 V/50/60 Hz 3~ PE 400 V/50/60 Hz
Fusibile di rete ²⁾	16 A
Sezione minima della linea di rete	2,5 mm ² (.003875 in. ²)
Tempo di accensione	100%
Classe di compatibilità elettromagnetica dell'apparecchio	B
Classe di protezione	I
Impedenza di rete max. consentita Z_{max} su PCC ³⁾	nessuna
Classe di protezione ⁴⁾	IP 20
Categoria sovratensione	III
Temperatura di esercizio ⁵⁾	Da -20 °C a +40 °C (da -4 °F a 104 °F)
Temperatura di stoccaggio	Da -25 °C a +80 °C (da -13 °F a 176 °F)
Umidità relativa dell'aria	Max. 85%
Altitudine massima sul livello del mare	2000 m (6561 ft.)
Certificazione	Secondo targhetta
Norma prodotto	EN 62477-1
Dimensioni lung. x larg. x alt.	633 x 180 x 344 mm (24.92 x 7.09 x 13.54 in.)
Peso (con cavo di rete e di carica standard)	23 kg (50,71 lb.)
Grado di inquinamento	3

- 1) È consentito l'utilizzo dell'apparecchio su reti con centro neutro collegate a terra con tensione nominale massima del conduttore esterno di 400 V. Per le opzioni Circolazione dell'elettrolita e Scheda relè si applica una tolleranza tensione di rete L-N compresa tra 207 V e 250 V.
- 2) Per il collegamento dell'apparecchio alla rete elettrica utilizzare esclusivamente un interruttore di protezione per correnti di guasto di tipo B. Se si protegge l'apparecchio con 32 A, il grado termico dell'interruttore automatico non deve superare 82000 A²s. La corrente di dispersione verso terra è inferiore a 3,5 mA.
- 3) Interfaccia con la rete elettrica pubblica con 230/400 V e 50 Hz.
- 4) Non utilizzare all'aperto. L'apparecchio non deve essere esposto a pioggia o neve.
- 5) In presenza di temperature ambiente elevate è possibile che intervenga una riduzione di potenza (derating).

Dati specifici dell'apparecchio				
Apparecchio	Corrente CA max.	Potenza CA max.	Tensione nominale	Corrente di carica max.
2100 8 kW	6,7 A	3860 W	24 V	100 A
2120 8 kW	7,8 A	4590 W	24 V	120 A
2140 8 kW	9,0 A	5350 W	24 V	140 A
2160 8 kW	10,1 A	6090 W	24 V	160 A
2180 8 kW	11,2 A	6860 W	24 V	180 A
2200 8 kW	12,3 A	7610 W	24 V	200 A
2225 8 kW	13,7 A	8560 W	24 V	225 A
4060 8 kW	7,3 A	4610 W	48 V	60 A
4075 8 kW	9,0 A	5710 W	48 V	75 A
4090 8 kW	10,6 A	6820 W	48 V	90 A
4090 A 8 kW	10,4 A	6810 W	48 V	90 A
4120 8 kW	13,8 A	9050 W	48 V	120 A
4120A 8 kW	13,7 A	9040 W	48 V	120 A
4140 8 kW	14,4 A	9340 W	48 V	140 A
4140 A 8 kW	14,3 A	9280 W	48 V	140 A
4160 8 kW	14,5 A	9390 W	48 V	160 A
4160 A 8 kW	14,4 A	9370 W	48 V	160 A
4185 8 kW	15,3 A	9950 W	48 V	185 A
8040 8 kW	8,2 A	5000 W	80 V	40 A
8060 8 kW	12,0 A	7440 W	80 V	60 A
8060 A 8 kW	11,8 A	7440 W	80 V	60 A
8075 8 kW	14,1 A	9110 W	80 V	75 A
8075 A 8 kW	14,0 A	9110 W	80 V	75 A
8090 8 kW	14,2 A	9210 W	80 V	90 A
8090 A 8 kW	14,1 A	9190 W	80 V	90 A
8110 8 kW	15,1 A	9740 W	80 V	110 A

**Selectiva 16 kW
400 V**

⚠ PERICOLO!

Pericolo per scossa elettrica dovuta a correnti di guasto: può risultare mortale.
Per il collegamento alla rete elettrica dell'apparecchio utilizzare esclusivamente un interruttore di protezione per correnti di guasto di tipo B.

Tensione di rete (-10%/+30%) ¹⁾ Opzionale:	3~ NPE 400 V/50/60 Hz 3~ PE 400 V/50/60 Hz
Fusibile di rete ²⁾	32 A
Sezione minima della linea di rete Selectiva 4210/8120/8140 Selectiva 8160/8180/8210	4 mm ² (.0062 in. ²) 6 mm ² (.0093 in. ²)
Tempo di accensione	100%
Classe di compatibilità elettromagnetica dell'apparecchio	B
Classe di protezione	I
Impedenza di rete max. consentita Z_{max} su PCC ³⁾	Secondo la tabella "Dati specifici dell'apparecchio" riportata di seguito
Classe di protezione ⁴⁾	IP 20
Categoria sovratensione	III
Temperatura di esercizio ⁵⁾	Da -20 °C a +40 °C (da -4 °F a 104 °F)
Temperatura di stoccaggio	Da -25 °C a +80 °C (da -13 °F a 176 °F)
Umidità relativa dell'aria	Max. 85%
Altitudine massima sul livello del mare	2000 m (6561 ft.)
Certificazione	Secondo targhetta
Norma prodotto	EN 62477-1
Dimensioni lung. x larg. x alt.	647 x 247 x 392 mm (25.47 x 9.72 x 15.43 in.)
Peso (con cavo di rete e di carica standard)	36,8 kg (81,13 lb.)
Grado di inquinamento	3

- 1) È consentito l'utilizzo dell'apparecchio su reti con centro neutro collegate a terra con tensione nominale massima del conduttore esterno di 400 V. Per le opzioni Circolazione dell'elettrolita e Scheda relè si applica una tolleranza tensione di rete compresa tra 207 V e 250 V.
- 2) Per il collegamento alla rete elettrica dell'apparecchio utilizzare esclusivamente un interruttore di protezione per correnti di guasto di tipo B. La corrente di dispersione verso terra è inferiore a 3,5 mA.
- 3) Interfaccia con la rete elettrica pubblica con 230/400 V e 50 Hz.
- 4) Non utilizzare all'aperto. L'apparecchio non deve essere esposto a pioggia o neve.
- 5) In presenza di temperature ambiente elevate è possibile che intervenga una riduzione di potenza (derating).

Dati specifici dell'apparecchio					
Apparecchio	Corrente CA max.	Potenza CA max.	Tensione nominale	Corrente di carica max.	Z_{max}
4210 16 kW	27,6 A	15860 W	48 V	210 A	107 mOhm
8120 16 kW	23,8 A	14830 W	80 V	120 A	96 mOhm
8140 16 kW	27,5 A	17270 W	80 V	140 A	82 mOhm
8160 16 kW	30,3 A	18150 W	80 V	160 A	74 mOhm
8180 16 kW	30,6 A	18260 W	80 V	180 A	67 mOhm
8210 16 kW	30,9 A	18430 W	80 V	210 A	67 mOhm



Fronius International GmbH

Froniusstraße 1
4643 Pettenbach
Austria
contact@fronius.com
www.fronius.com

At www.fronius.com/contact you will find the contact details
of all Fronius subsidiaries and Sales & Service Partners.