

Quick Start Guide

Fronius Primo GEN24 208-240 Plus
Fronius Smart Meter WR
BYD Battery-Box Premium HVM-US





EN: WARNING!

Operating the equipment incorrectly or poor workmanship can cause serious injury or damage. The inverter may only be installed and commissioned by qualified personnel acting in accordance with the National Electric Code. Before working with the device, ensure that you have read and understood all the documents provided (both hard copies enclosed with the product and documents provided online). When solar modules are exposed to light, they supply voltage to the inverter. This document does not describe all of the possible system configurations.

ES: ¡ADVERTENCIA!

El manejo incorrecto y los trabajos realizados de forma incorrecta pueden provocar daños personales o materiales graves. La instalación y la puesta en marcha del inversor deben llevarse a cabo exclusivamente por personal calificado y en el marco de las normas técnicas locales. ¡Antes de trabajar con el equipo, leer y comprender todos los documentos adjuntos y puestos a disposición en línea! Los módulos solares expuestos a la luz envían tensión al inversor. Este documento no describe todas las configuraciones posibles del sistema.

FR: AVERTISSEMENT!

Les erreurs de commande et les erreurs en cours d'opération peuvent entraîner des dommages corporels et matériels graves. L'installation et la mise en service de l'onduleur ne doivent être effectuées que par du personnel formé à cet effet et dans le cadre des réglementations techniques locales. Ne travailler avec l'appareil que lorsque tous les documents mis à disposition en annexe, imprimés et en ligne, ont été lus et compris ! Les modules solaires exposés à la lumière fournissent la tension à l'onduleur. Ce document ne décrit pas toutes les possibilités de configurations système.

Operating Instructions

Fronius Primo GEN24 208-240



3.8 - 6.0 kW
3.8 - 6.0 kW Plus
manuals.fronius.com/html/4204260530



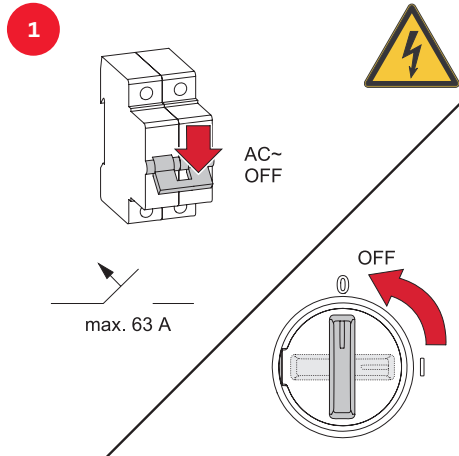
7.7 - 10.0 kW
7.7 - 10.0 kW Plus
manuals.fronius.com/html/4204260312

Fronius Smart Meter WR

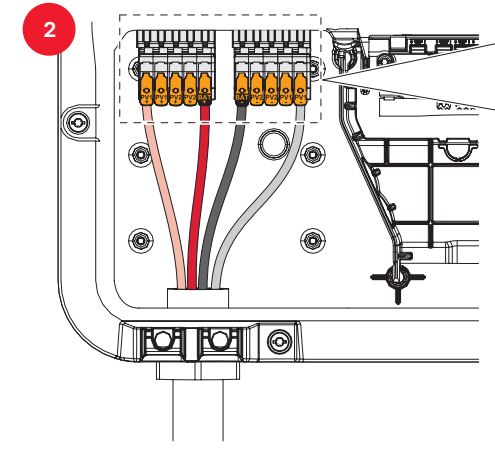


manuals.fronius.com/html/4204260455

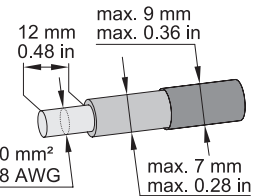
Switching OFF inverter



Connecting battery to inverter

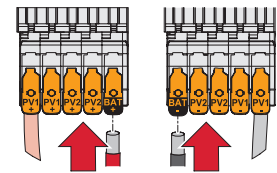


CU-Wire min:
75°C / 167°F

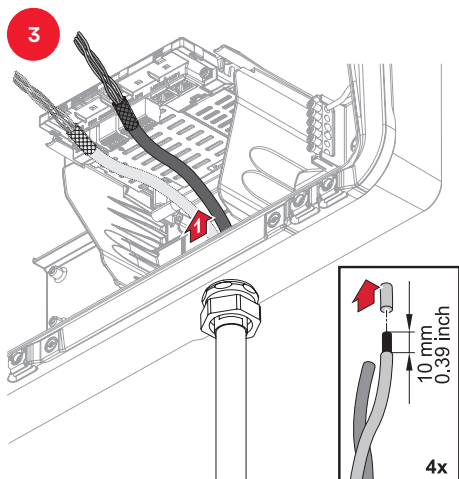


***Battery manufacturer manual**

- max. length
- min. cable cross-section

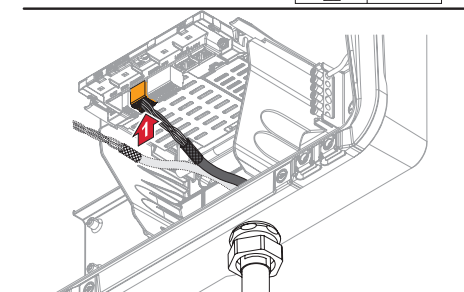


Connecting Smart Meter WR



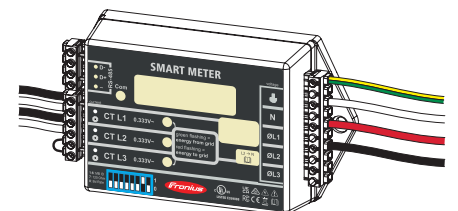
4

Modbus		Battery	Modbus
GND	V+		M0+
M0-	M0+		M0-
SHIELD	SHIELD		GND
M1-	M1+		V+
GND	V+		Shield



5

CU Wire	
CT Wiring	AC Wiring
0,4 - 2,5 mm ²	1,5 - 4 mm ²
22 - 14 AWG	16 - 12 AWG

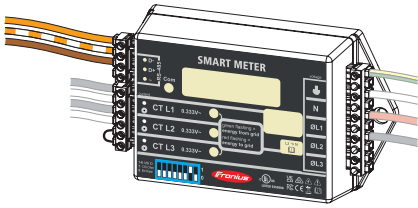


⚠ ATTENTION
Maximum CT rating is 333mV

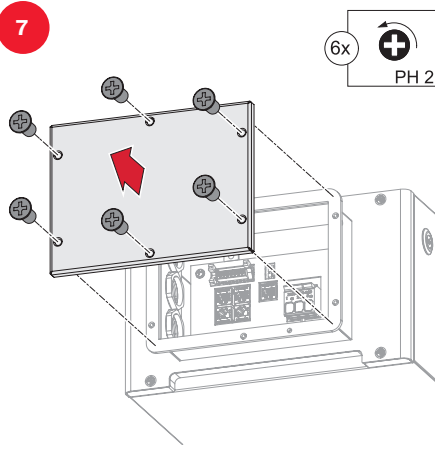
Connecting BCU

6

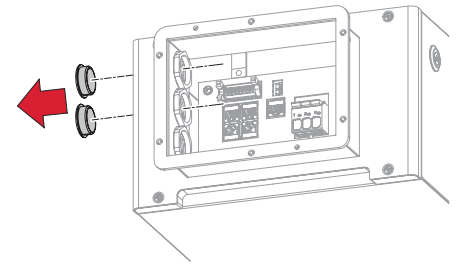
CU Wire	Smart Meter	Inverter
0,4 - 2,5 mm ² 22 - 14 AWG	D-	M1-
	D+	M1+
	-	GND



7

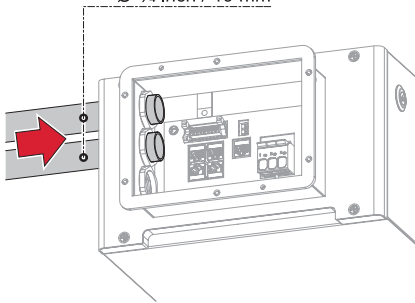


8

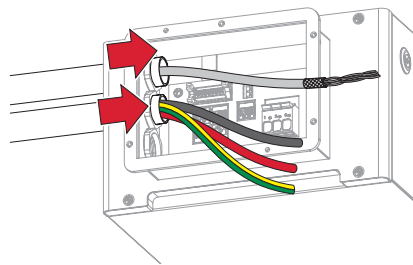


9

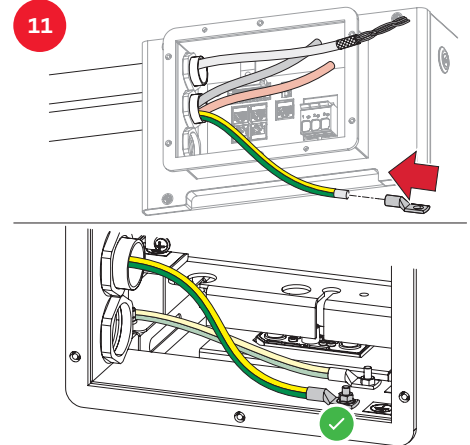
Conduit connection
Ø 3/4 inch / 19 mm



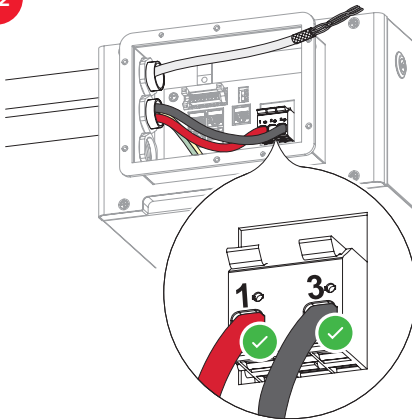
10



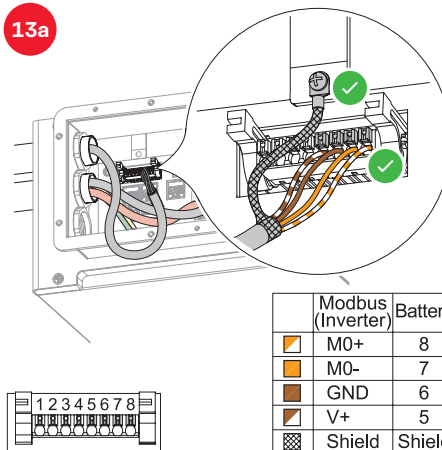
11



12

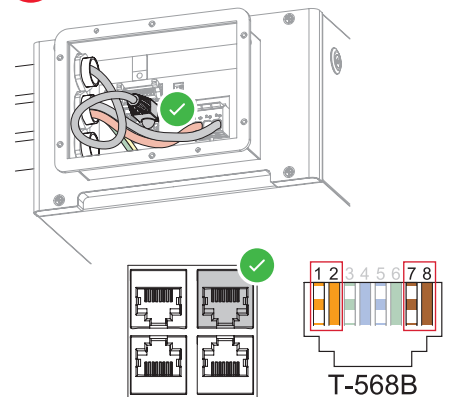


13a



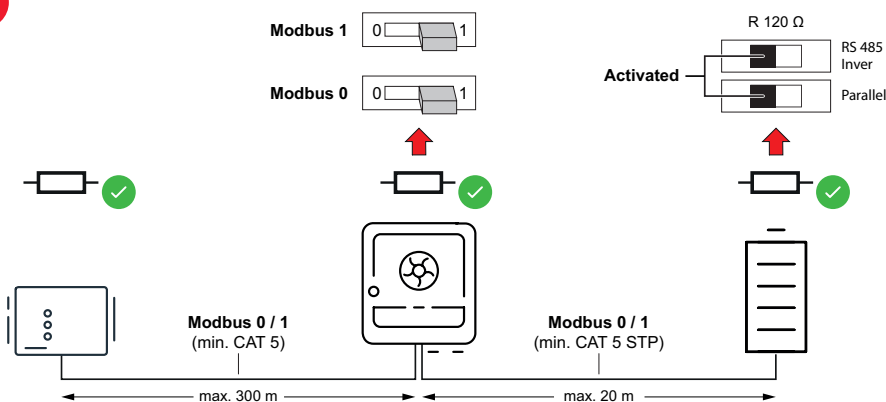
Modbus (Inverter)	Battery
M0+	8
M0-	7
GND	6
V+	5
Shield	Shield

13b



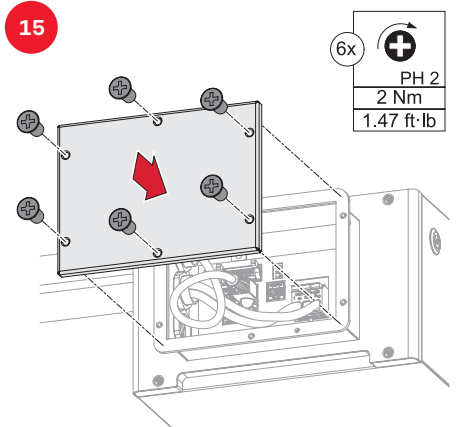
Setting up Terminating Resistor

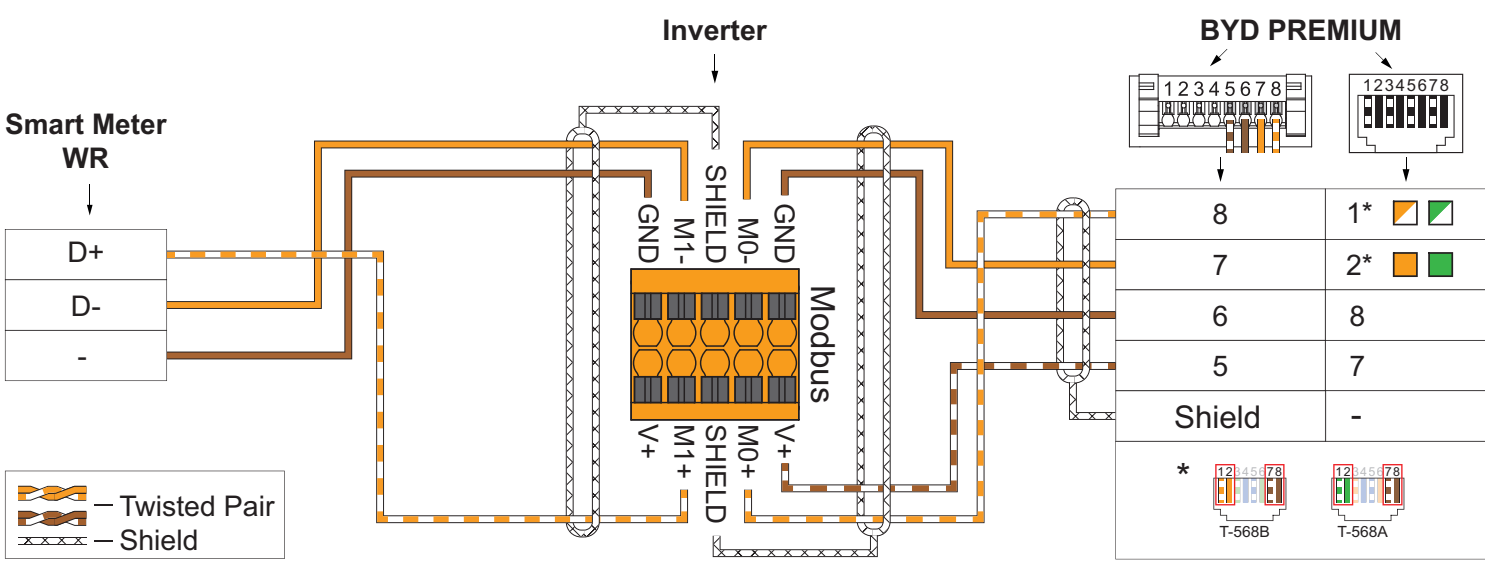
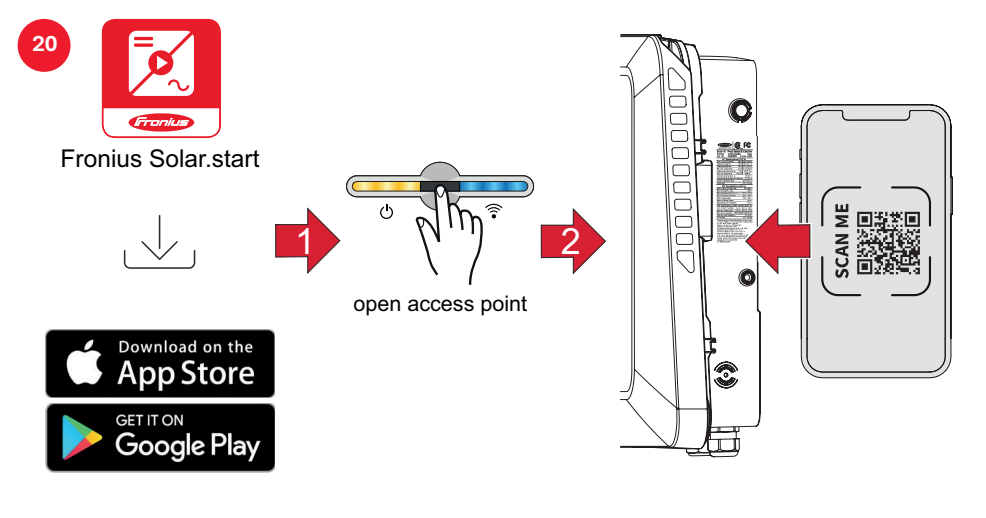
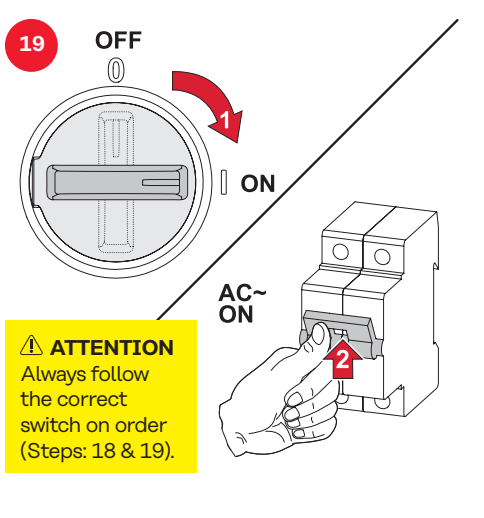
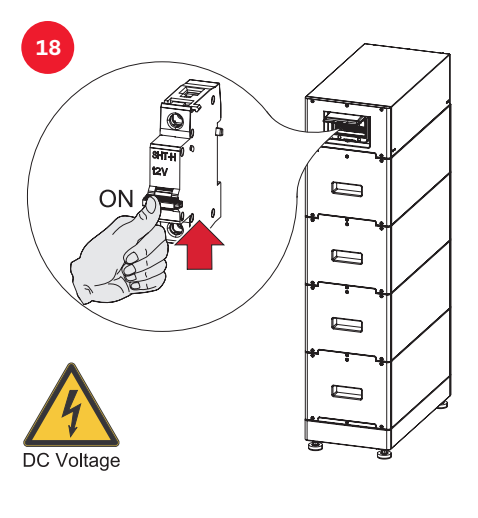
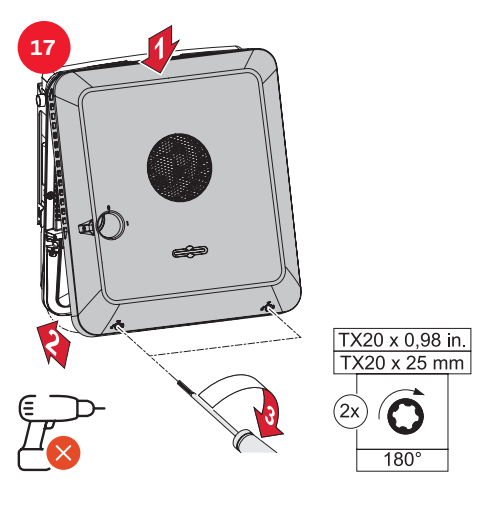
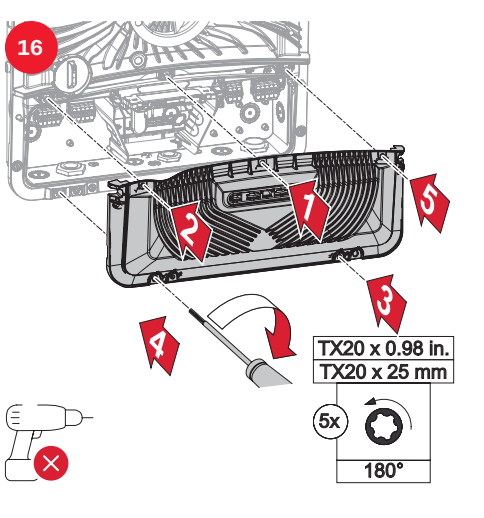
14



Closing & Commissioning

15





BYD Battery-Box Premium HVM-US						
Storage type	8.3	11.0	13.8	16.6	19.3	22.1
Number of battery modules	3	4	5	6	7	8
Compatible battery operation*	✗	✓	✓	✓	✓	✗

* Max. 3 batteries with a total capacity of 56 kWh can be combined.