



## **ANWENDUNGSLEITFADEN NA-SCHUTZ**

**Fronius Netz- und Anlagenschutz Lösungen für SnapINverter,  
GEN24 / GEN24 Plus, Tauro sowie Mischanlagen**

© Fronius International GmbH

Version 2.0 07/2023

Peter Schmidhuber, Franz Breitwieser, Maximilian Neuhaus, Leonhard Peböck, Jasmin Gross

Solar Energy

Fronius behält sich alle Rechte, insbesondere das Recht der Vervielfältigung und Verbreitung sowie der Übersetzung vor. Kein Teil des Werkes darf in irgendeiner Form ohne schriftliche Genehmigung von Fronius reproduziert oder unter Verwendung elektrischer Systeme gespeichert, verarbeitet, vervielfältigt oder verbreitet werden. Es wird darauf hingewiesen, dass alle Angaben in diesem Dokument trotz sorgfältiger Bearbeitung ohne Gewähr erfolgen und eine Haftung des Autors oder von Fronius ausgeschlossen ist. Geschlechterspezifische Formulierungen beziehen sich gleichermaßen auf die weibliche und männliche Form

# INHALTSVERZEICHNIS

1	<b>Einleitung</b> .....	4
2	<b>Fronius NA-Schutz Lösung</b> .....	5
3	<b>Lösung für SnapINverter</b> .....	6
4	<b>GEN24 und/oder Tauro</b> .....	7
4.1	Kommunikation und Anbindung.....	7
5	<b>Kombination SnapINverter &amp; GEN24/Tauro</b> .....	8
5.1	Kommunikation und Anbindung.....	8
6	<b>Visualisierung in Fronius Solar.web</b> .....	10
7	<b>Spezielle Anforderungen mit DC-SPDs</b> .....	11
7.1	Anforderungen bei GEN24 [Plus] .....	11
7.2	Anforderungen bei SnapINverter .....	12
7.3	Anforderungen bei Tauro .....	12

# 1 EINLEITUNG

Ein Netz- und Anlagenschutz dient dem sicheren Betrieb von PV-Anlagen. Ein NA-Schutz ist eine Schutzeinrichtung, welche ständig Spannung und Frequenz des Versorgungsnetzes auf die vorgegebenen Abschaltbedingungen überwacht. Er dient folglich der sicheren Abschaltung des Generators, wenn Spannungs- und Frequenzgrenzen im Stromnetz nicht eingehalten werden.

Der NA-Schutz besteht aus mehreren Komponenten und kann je nach Systemgröße sowie länderspezifischen Anforderungen auf unterschiedliche Art und Weise realisiert werden. In diesem Dokument werden Lösungen für externen Netz- und Anlagenschutz, der auf die internen Kuppelschalter wirkt aufgezeigt. Insbesondere werden NA-Schutz Lösungen für Fronius Wechselrichter der Serien Fronius SnapINverter, Fronius GEN24 [Plus] sowie Fronius Tauro erläutert.

**ACHTUNG: Die normativen Anforderungen an den Netz- und Anlagenschutz unterscheiden sich von Land zu Land. Bitte klären Sie die Anforderungen mit Ihrem Netzbetreiber ab!**

## 2 FRONIUS NA-SCHUTZ LÖSUNG

Beim NA-Schutz handelt es sich um eine Schutzeinrichtung, welche ständig Spannung und Frequenz des Versorgungsnetzes auf die vorgegebenen Abschaltbedingungen überwacht. Der NA-Schutz wirkt auf den Kuppelschalter und dient somit der sicheren Abschaltung der Erzeugungsanlage, wenn entweder ungewollte Zustände im Netz aufgetreten sind oder sich ein Inselnetz gebildet hat.

Grundsätzlich hat jeder Wechselrichter einen Netz- und Anlagenschutz integriert. Der interne NA-Schutz überwacht die Netzspannung sowie die Netzfrequenz und schaltet die PV Anlage über die integrierten Kuppelschalter ab, sobald die Abschaltbedingungen erfüllt sind.

Die normativen Anforderungen an den Netz- und Anlagenschutz sind in den jeweiligen Ländern verschieden. Auch Netzbetreiber verlangen zum Teil unterschiedliche Ausführungen oder Einstellungen. In diesem Dokument wird die Thematik des NA-Schutzes am Beispiel Deutschland (nach der VDE-AR-N 4105:2018) beschrieben, da dieses Land, bezogen auf Normen und Standards, oft als Präzedenzfall verwendet wird.

Die Fronius NA-Schutz Lösung zeichnet sich durch die Ansteuerung des integrierten Kuppelschalters über eine On-Board-Schnittstelle aus. Unter gewissen Voraussetzungen<sup>1</sup> wird daher die **Einsparung eines zusätzlichen Kuppelschalters** möglich.

### **Vorteile der Fronius NA-Schutz Lösung:**

- / Einsparung des zentralen Kuppelschalters (bis zu EUR 2.000<sup>2</sup>)
- / Einfache Installation durch integrierten Kuppelschalter
- / Platzersparnis in der Hauptverteilung
- / Einwandfreier Funktionsnachweis durch Zertifikat eines akkreditierten Prüfinstituts

---

<sup>1</sup> Abhängig von normativen Anforderungen im jeweiligen Land

<sup>2</sup> Abhängig von der Größe der Anlage

### 3 LÖSUNG FÜR SNAPINVERTER

Für die Realisierung der NA-Schutz Lösung mit SnapINvertern wird neben einem zentralen NA-Schutz Relais zudem ein Kleinspannungs-Relais für jeden Wechselrichter benötigt.

**Achtung:** Für das NA-Schutz Relais empfehlen wir Produkte der Firmen *Ziehl* oder *Bender*. Kontaktieren Sie jedoch unbedingt Ihren Netzbetreiber vor der Planung des gesamten Schutzkonzeptes, um konform mit den jeweiligen Richtlinien des Netzbetreibers zu sein!

Die Lösung kann sowohl bei reinen SnapINverter-Anlagen als auch bei Mischanlagen angewendet werden. Unter Mischanlagen versteht man PV-Systeme, in welchen SnapINverter Geräte sowie Wechselrichter der Serien Fronius GEN24 [Plus] und/oder Fronius Tauro verbaut sind. Mehr Details zur Umsetzung der NA-Schutz Lösung bei Mischanlagen finden Sie in Kapitel 0

Kombination SnapINverter & GEN24 [Plus]/Tauro auf Seite 8 ff.

Konkrete Anforderungen an die NA-Schutz Lösung mit Fronius SnapINvertern sowie weitere Details zur Implementierung finden Sie in der [Benutzerinformation](#)<sup>3</sup> sowie in unserem Webinar:



Webinar DE



Webinar EN

## 4 GEN24 [PLUS] UND/ODER TAURO

Die Fronius NA-Schutz Lösung mit Geräten der Serien GEN24 [Plus] bzw. Fronius Tauro zeichnet sich durch eine besonders einfache Implementierung aus. Im Gegensatz zu den SnapINverter wird hier kein zusätzliches Relais benötigt. Bei diesen Produktserien wirkt eine im Wechselrichter integrierte Schnittstelle auf das interne Koppelrelais, was die Implementierung besonders einfach macht.

**Achtung:** Für das NA-Schutz Relais empfehlen wir Produkte der Firmen *Ziehl* oder *Bender*. Kontaktieren Sie jedoch unbedingt Ihren Netzbetreiber vor der Planung des gesamten Schutzkonzeptes, um konform mit den jeweiligen Richtlinien des Netzbetreibers zu sein!

---

<sup>3</sup> <https://www.fronius.com/~/downloads/Solar Energy/User Information/42%2C0410%2C2617.pdf>

## 4.1 Kommunikation und Anbindung

Beim GEN24 bzw. Tauro werden die Schaltkontakte des NA-Schutz Relais mit der Wired Shutdown (WSD) Klemme des Wechselrichters verbunden. Die Abschaltung durch den WSD-Kontakt ist eine reine Hardware Lösung. Keine Software bzw. Software-Konfiguration hat Einfluss auf die korrekte und sichere Funktion.

Sofern nur ein **einzelner** Wechselrichter im System vorhanden ist, wird lediglich der IN+ sowie der IN- Pin der WSD Klemme mit dem NA-Schutz Relais verbunden. Bitte verwenden Sie dafür ein Datenkommunikationskabel ab CAT 5.

Bei der Kombination von mehreren GEN24 oder Tauro Wechselrichtern wird der interne Ring verwendet, was die Lösung äußerst einfach macht. Die Verkabelung (ab CAT5) wird von der WSD-Klemme des „Primary“ Wechselrichters (IN+/-) mit den weiteren Wechselrichter in der Kette „Secondary“ verbunden:

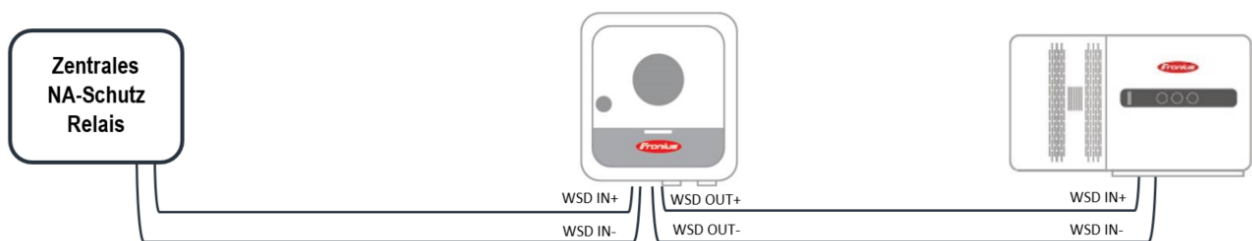


Abbildung 1: Anbindung NA-Schutz Relais an WSD-Klemme

Bitte beachten Sie außerdem die Stellung der WSD Schalters. Der WSD Schalter des „Primary“ Wechselrichters muss auf „1“ gestellt sein. Alle „Secondary“ Wechselrichter müssen auf „0“ gestellt sein.



## 5 KOMBINATION SNAPINVERTER & GEN24 [PLUS]/TAURO

Für die Realisierung der NA-Schutz Lösung mit SnapInvertern kombiniert mit GEN24 bzw. Tauro werden neben einem zentralen NA-Schutz Relais mehrere Kleinspannungsrelais benötigt.

**Achtung:** Für das NA-Schutz Relais empfehlen wir Produkte der Firmen *Ziehl* oder *Bender*. Kontaktieren Sie jedoch unbedingt Ihren Netzbetreiber vor der Planung des gesamten Schutzkonzeptes, um konform mit den jeweiligen Richtlinien des Netzbetreibers zu sein!

### 5.1 Kommunikation und Anbindung

Wird die Fronius NA-Schutz Lösung mit einer Kombination aus Fronius SnapInverter und GEN24 [Plus] bzw. Tauro Wechselrichtern umgesetzt, so muss für jeden SnapInverter ein Relais mit Schließerkontakt installiert werden. Zusätzlich wird noch ein einzelnes Relais für alle angeschlossenen Gen24 [Plus]/Tauro benötigt, die mittels WSD in einer Kette angeschlossen werden können. Das Relais wird an einem „Primary“ Gerät an der WSD-Klemme angeschlossen. Die restlichen Tauro bzw. GEN24 [Plus] Geräte werden als „Secondary“ konfiguriert.

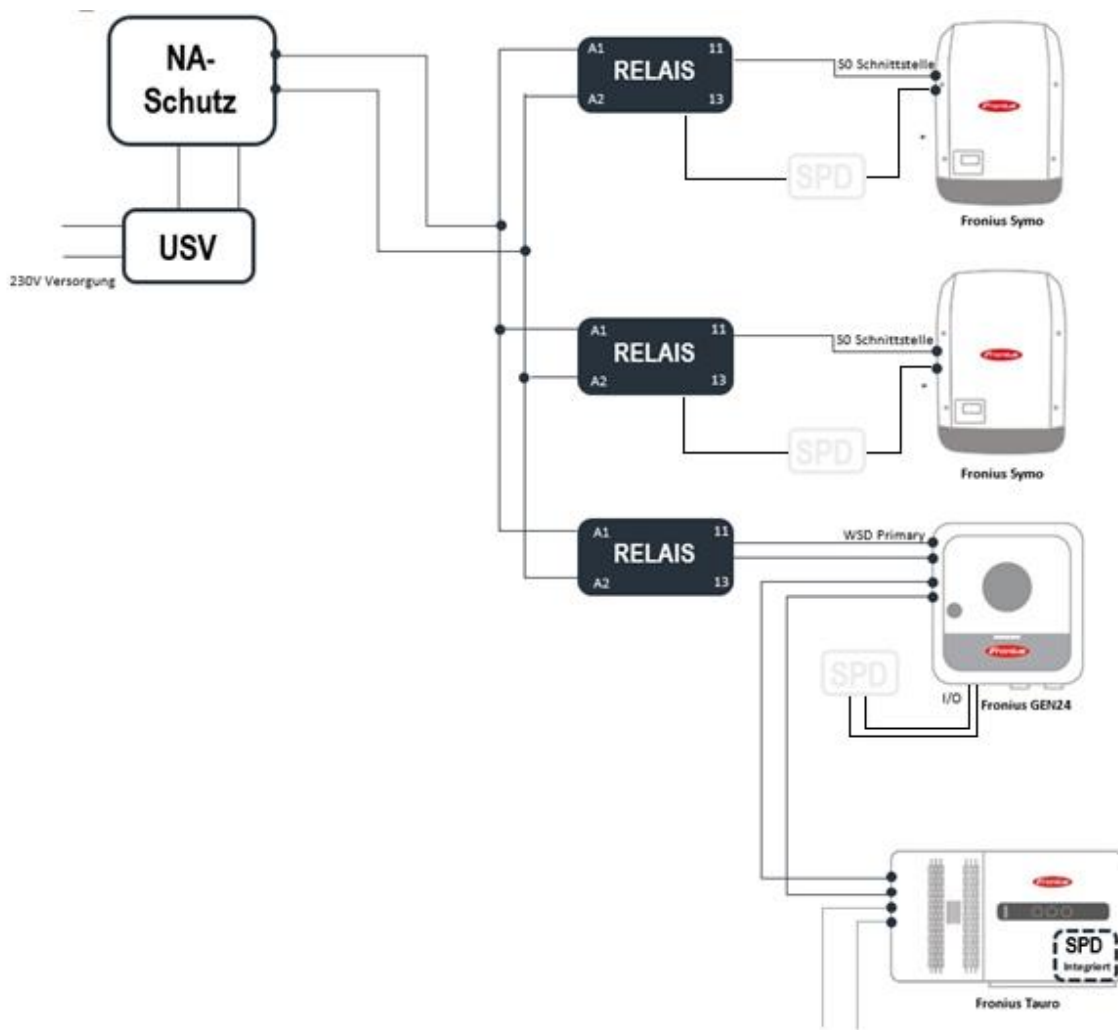


Abbildung 2: Anbindung SnapInverter, GEN24 und Tauro innerhalb eines Systems. Optional mit Überspannungsschutz (Siehe Kap.7).

Bei jedem SnapINverter wird das Relais mit der multifunktionalen Stromschnittstelle „S0“ am Wechselrichter verbunden. Die Relais müssen parallel verschalten und mit dem NA-Schutz Relais und einer Spannungsversorgung verbunden werden.

Konkrete Anforderungen an das Relais sowie weitere Details zur Implementierung dieser Lösung finden Sie in der [Benutzerinformation<sup>4</sup>](#) sowie in unserem Webinar:



Webinar DE



Webinar EN

---

<sup>4</sup> <https://www.fronius.com/~-/downloads/Solar Energy/User Information/42%2C0410%2C2617.pdf>

## 6 VISUALISIERUNG IN FRONIUS SOLAR.WEB

Eine Auslösung des NA-Schutzes kann auf einfache Weise in Fronius Solar.web visualisiert werden. Weitere Informationen zur Konfiguration finden Sie in unserem Paper zur Anzeige einer Auslösung der Überspannungseinheit (SPD) beim Fronius Tauro<sup>5</sup> (Konfiguration des SPDs auch für GEN24 Plus Wechselrichter gültig).

Um von den Vorteilen des Fronius Monitoring-Portals zu profitieren, wird ein Fronius Smart Meter benötigt. Die Integration eines Fronius Smart Meter stellt sicher, dass die Verbrauchs- und Einspeisedaten des PV-Systems in Fronius Solar.web dargestellt werden und zur Analyse bereitstehen. Fronius Smart Meter sind sowohl für ein- als auch dreiphasige Netze geeignet. Der Zähler kommuniziert mittels Kabelverbindung (ab CAT5) über Modbus RTU (RS485) mit dem Fronius Wechselrichter.

---

<sup>5</sup> [https://downloads.fronius.com/Solar%20Energy/Quick%20Guides/SE\\_QG\\_SPD\\_Signaling\\_Fronius%20Tauro\\_DE.pdf](https://downloads.fronius.com/Solar%20Energy/Quick%20Guides/SE_QG_SPD_Signaling_Fronius%20Tauro_DE.pdf)

.....

## 7 SPEZIELLE ANFORDERUNGEN MIT DC-SPDS

Ist neben der Fronius NA-Schutz Lösung auch ein DC-Überspannungsschutz (SPD) im Gerät erwünscht, sind je nach Wechselrichter Serie spezielle Anforderungen zu beachten:

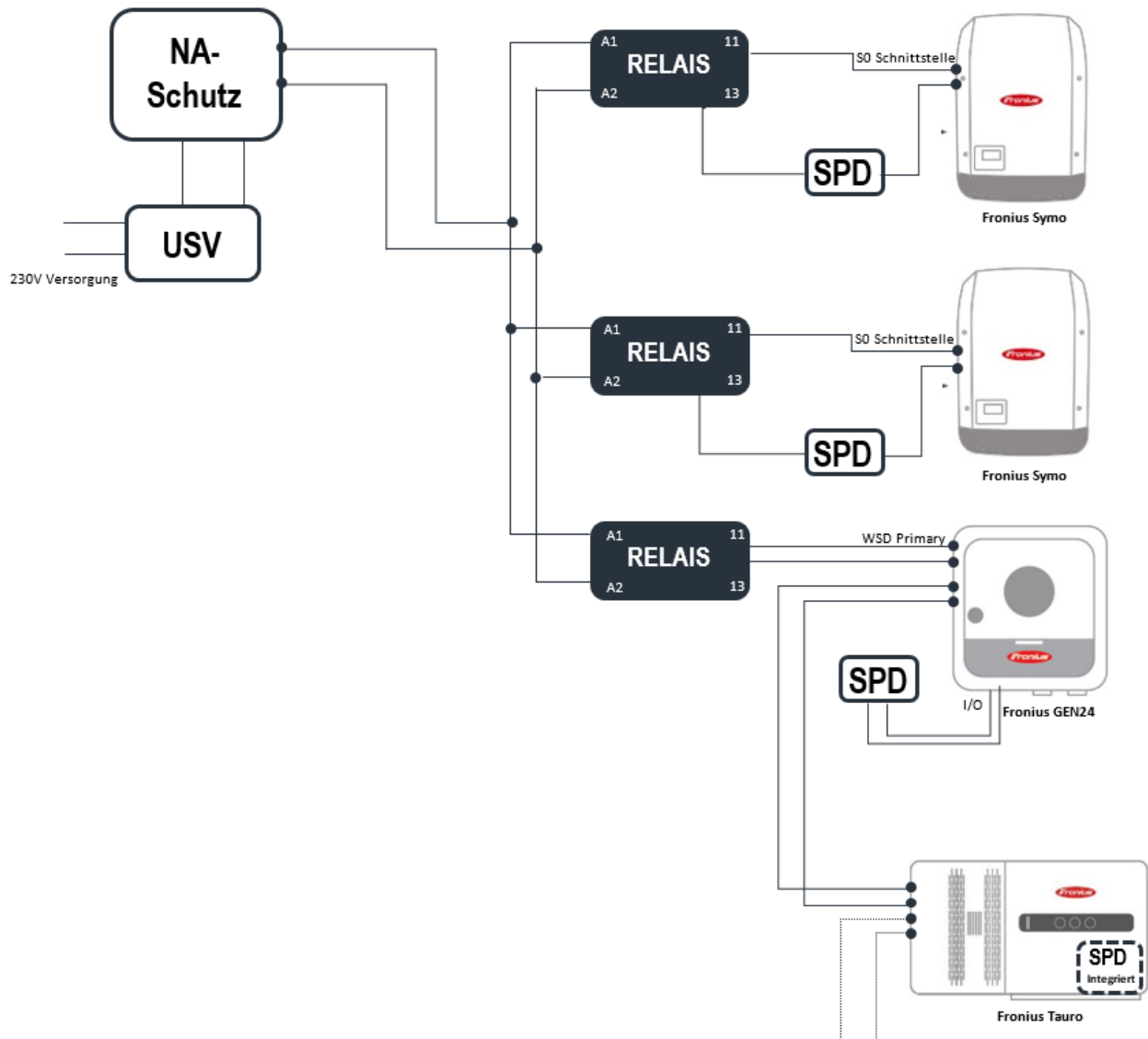


Abbildung 3: Anbindung SPDs bei bestehender NA-Schutz Lösung

### 7.1 Anforderungen bei GEN24 [Plus]

Ist bei PV-Systemen mit GEN24 Geräten neben der NA-Schutz Lösung auch ein DC-Überspannungsschutz gewünscht, so muss folgendes beachtet werden:

Bei GEN24 Geräten wird der Rückmeldekontakt des DC-Überspannungsschutzes üblicherweise an der WSD-Klemme angeschlossen. Da auch der NA-Schutz an der WSD-Klemme angeschlossen wird, ist in diesem Fall die Klemme bereits belegt. Deshalb kann bei GEN24 Geräten der Rückmeldekontakt des DC-SPDs auch bei einem anderen freien digitalen I/O angeschlossen werden. Dank der einstellbaren, integrierten

Fernmeldefunktion wird der Anlagenbetreiber automatisch über das Online-Tool Fronius Solar.web oder direkt über den Wechselrichter über eine Auslösung informiert. Weitere Informationen zu dieser Lösung finden Sie in unserem Paper zur Anzeige einer Auslösung der Überspannungseinheit (SPD) beim Fronius Tauro<sup>6</sup>.

**Hinweis:** Wird neben einem NA-Schutz und SPD auch zusätzlich ein Rundsteuerempfänger verbaut, muss gegebenenfalls die PIN-Belegung angepasst werden.

## 7.2 Anforderungen bei SnapINverter

Ist bei PV-Systemen mit SnapINverter Geräten neben einem NA-Schutz auch ein DC Überspannungsschutz gewünscht, so muss folgendes beachtet werden:

Bei SnapINvertern kann das Kleinspannungsrelais mit dem Rückmeldekontakt des DC-SPDs seriell verschaltet werden. Somit können beide Lösungen umgesetzt werden. Eine Auslösung des NA-Schutzes oder DC-SPDs wird in Solar.web visualisiert. Bei dieser Anzeige kann nicht unterschieden werden, ob es sich dabei um eine Auslösung des NA-Schutzes oder um eine Auslösung des DC-SPDs handelt.

## 7.3 Anforderungen bei Tauro

Bei Fronius Tauro Geräten ist ein DC-Überspannungsschutz bereits im Gerät integriert. Dieser ist bereits am digitalen I/O 8 angeschlossen, weshalb hier keine Änderung erforderlich ist. Dank der einstellbaren, integrierten Fernmeldefunktion wird der Anlagenbetreiber automatisch über das Online-Tool Fronius Solar.web oder direkt über den Wechselrichter über eine Auslösung informiert. Weitere Informationen zu dieser Lösung finden Sie in unserem Paper zur Anzeige einer Auslösung der Überspannungseinheit (SPD) beim Fronius Tauro<sup>7</sup>.

**Hinweis:** Wird neben einem SPD auch ein Rundsteuerempfänger verbaut muss gegebenenfalls die PIN-Belegung angepasst werden.

---

<sup>6,7</sup> [https://www.fronius.com/~/downloads/Solar\\_Energy/Quick\\_Guides/SE\\_QG\\_SPD\\_Signaling\\_Fronius\\_Tauro\\_DE.pdf](https://www.fronius.com/~/downloads/Solar_Energy/Quick_Guides/SE_QG_SPD_Signaling_Fronius_Tauro_DE.pdf)